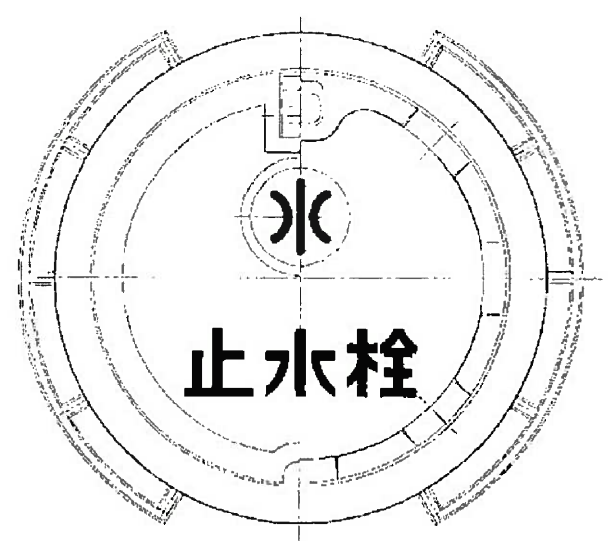
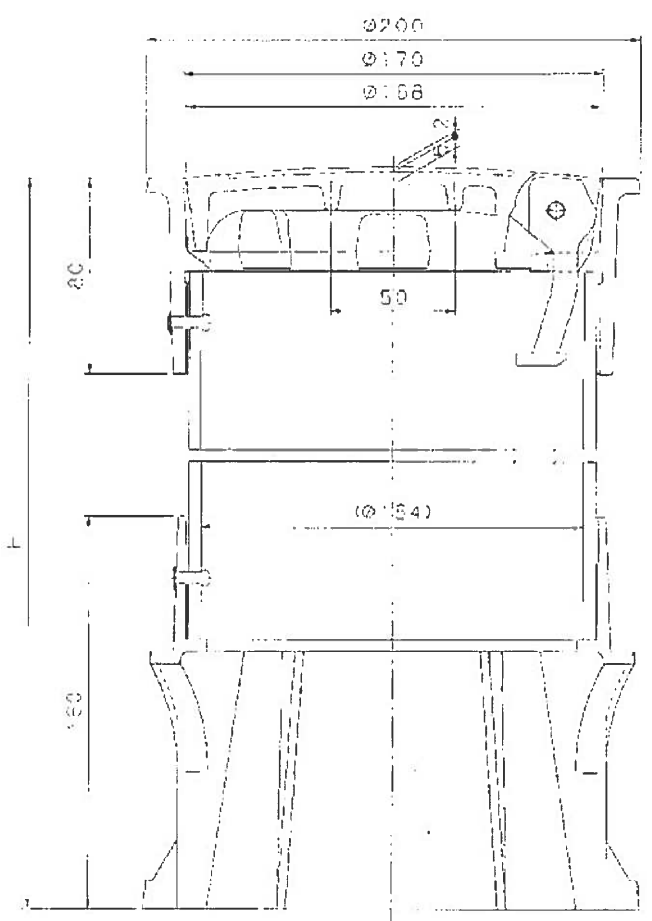


呼び径	D	φ	L	L1	H
13	G3/4	φ13	62	12	55
20	G1	φ20	80	13	72.5
25	G1 1/4	φ25	90	15	76

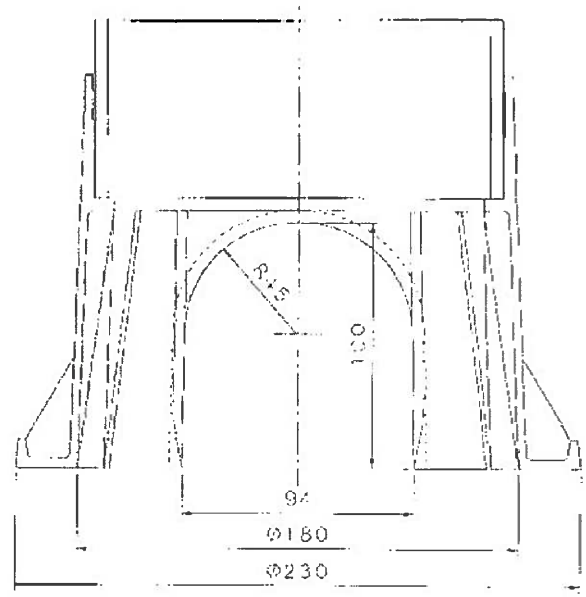
5	Oリング	NBR	1		10	蓋金分ビス	C3604	1	
4	ボールシート	PTFE	2		9	ハンドル	CAC406	1	
3	ボール	CAC902C	1	樹脂コーティング	8	Oリング	NBR	2	
2	ボール押さえ	CAC902	1		7	キャップ	C3604	1	
1	潤	CAC902	1		6	栓線(SUSピン付)	CAC902C	1	又はCAC406C
部番	部品名称	材質	数量	検査	部番	部品名称	材質	数量	検査
単位	mm				図	水道用ボール球形止水栓			
尺度	Free				面	平行おねじ(G)			
					名	13~25			
					称	蝶ハンドル			

詳細図①



標準品のバリエーション

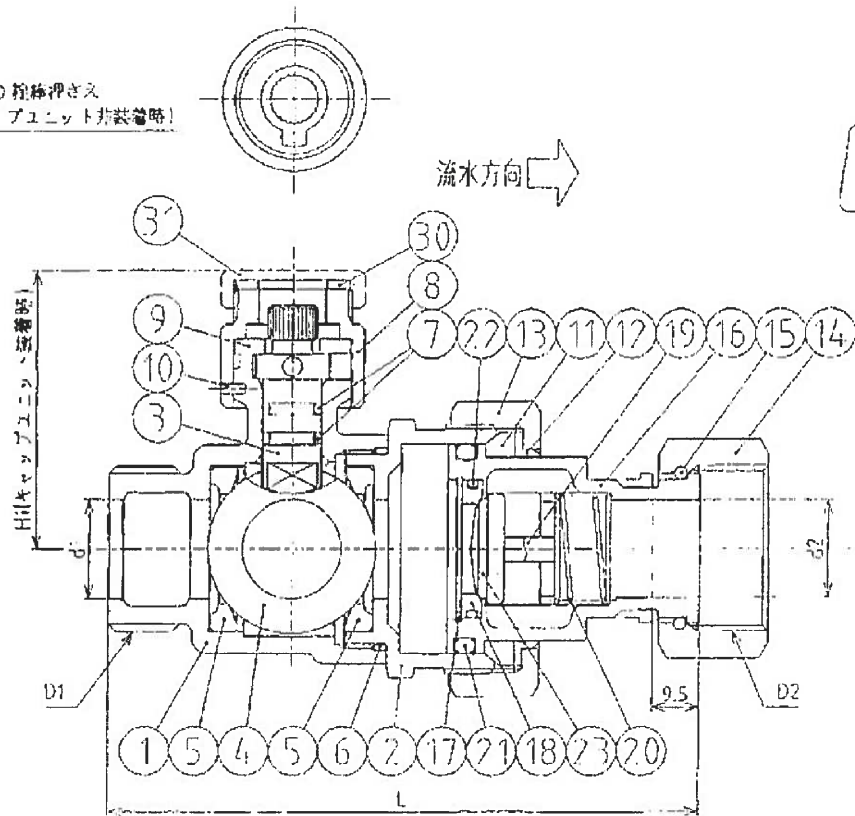
150 × 250
× 300
× 350
× 400
× 450
× 500
× 550
× 600
× 700
× 800
× 900
× 1,000



3	材料	SUS	1	
2	蓋	ナイロン	1	
4	パイプ	PVC	1	
3	TP	ABS	1	
2	枠	PC	1	
1	蓋	PC	1	
品名	止水栓ボックス	材質	鋼板	備考
図号	IS-150	寸法	150×100	
型式	FDS 150×H			
品名	止水栓ボックス			

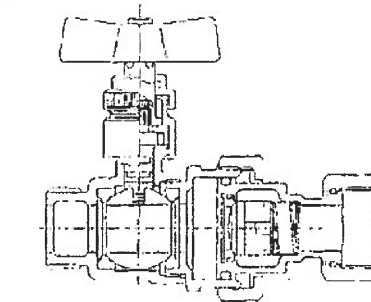
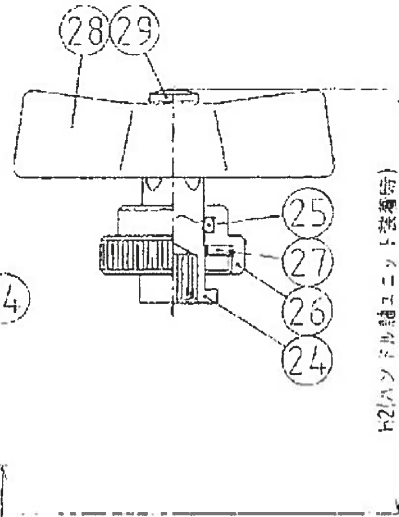
詳細図②

部番 ⑧ 栓体押さえ
[キャップユニット非装着時]

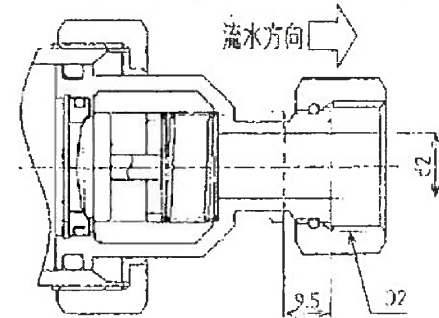


閉栓状態(キャップユニット非装着時)

呼び径	D1	D2	d1	d2	L	H1	H2
13	G3/4	G3/4	φ13	φ13	98	46	73
20	G	G1	φ20	φ19.5	119	57	84
25	G 1/4	G 1/4	φ25	φ24.5	137	60	87
20×13	G	G3/4	φ20	φ13	124	57	84
25×13	G 1/4	G3/4	φ25	φ13	130	60	87
25×20	G 1/4	G	φ25	φ13	142	60	87



開栓状態(ハンドル軸ユニット装着時)



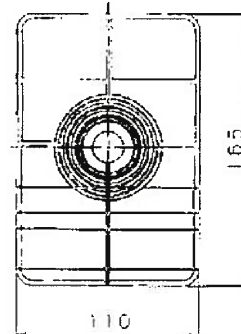
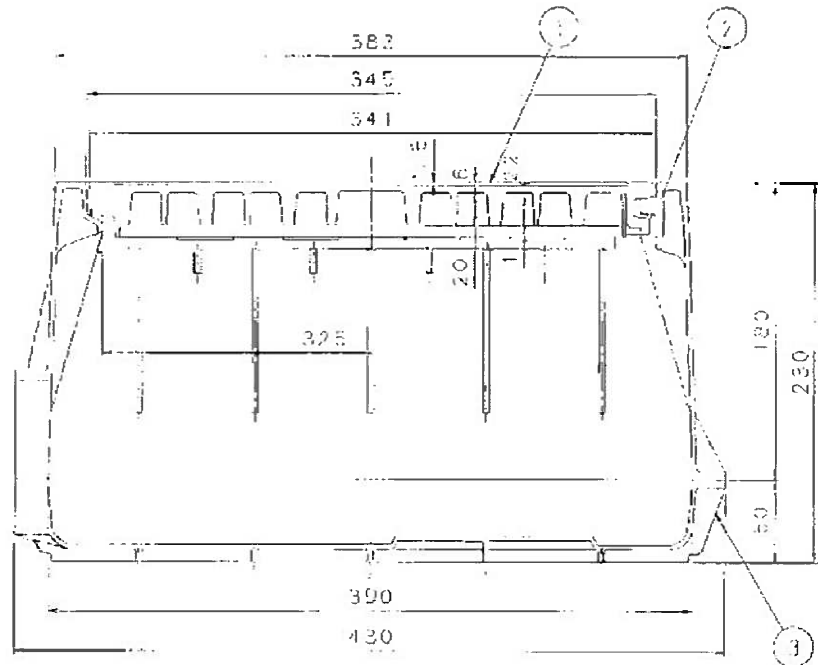
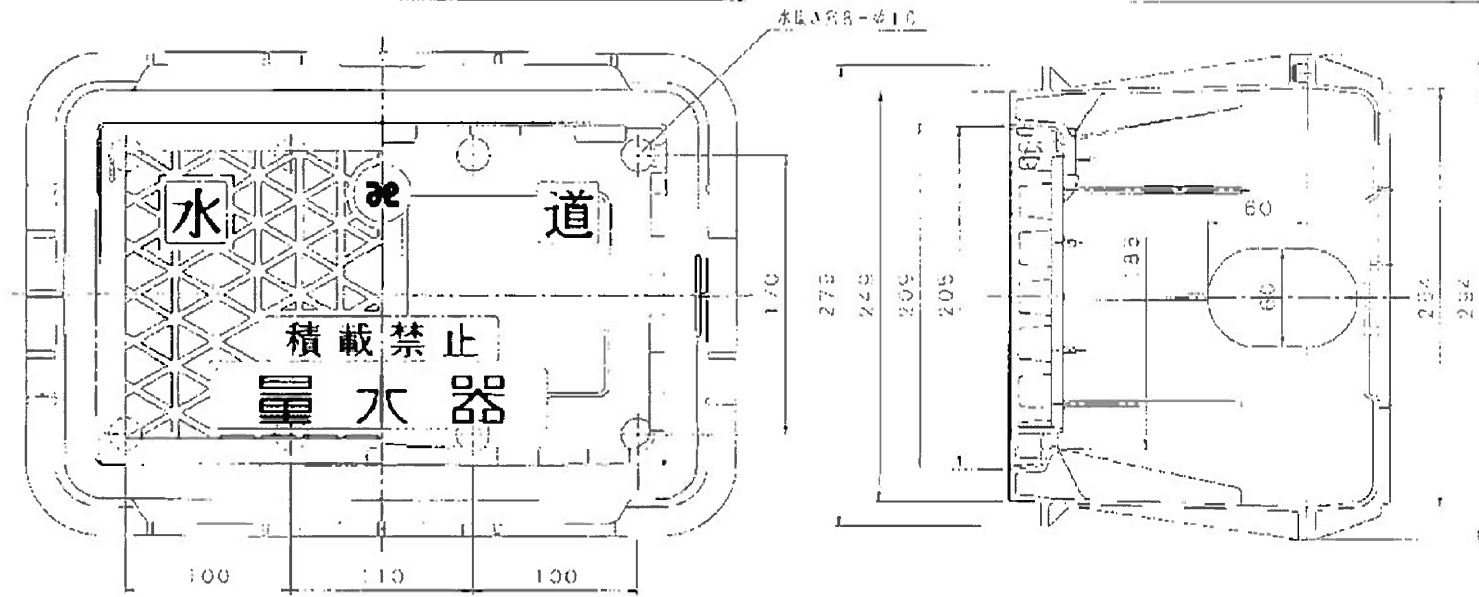
異径の場合

部番	部品名称	材質	数量	備考
31	泉頭キャップ	C3604	1	
30	ガスケット	NBR	1	UW1507
29	座金付ビス	C3604	1	
28	ハンドル	CAC406	1	
27	ガスケット	NBR	1	UC1101
26	キャップ	C3604	1	栓ハンドル (ハンドルはめっさ処理)
25	コリンダ	NBR	1	
24	ハンドル軸	C3604	1	
23	Oリング	EPDM	1	
22	Oリング	NBR	1	
21	Oリング	NBR	1	
20	ばね	SUS304	1	
19	逆止弁	POP	1	
18	ストッパー	CAC406C	1	めっき処理
17	止め栓	SUS304	1	
16	伸縮ソケット	CAC902	1	
15	リング	CS191	1	
14	長ナット	CAC406	1	又はCAC406C
13	短ナット	CAC406	1	又はCAC406C
12	彈簧リング	PCM	1	
11	伸縮バックシム	NBR	1	
10	ピン	SUS304	3	
9	座金	C3604	1	
8	栓体押さえ	C3604	1	
7	Oリング	NBR	2	
6	Oリング	NBR	1	
5	ボールシート	PTFE	2	
4	ボール	CAC902C	1	樹脂コーティング
3	座金	C3604	1	めっき処理
2	ボール押さえ	CAC902	1	
1	栓	CAC902	1	

単位	mm
尺度	free

切
回
示
標

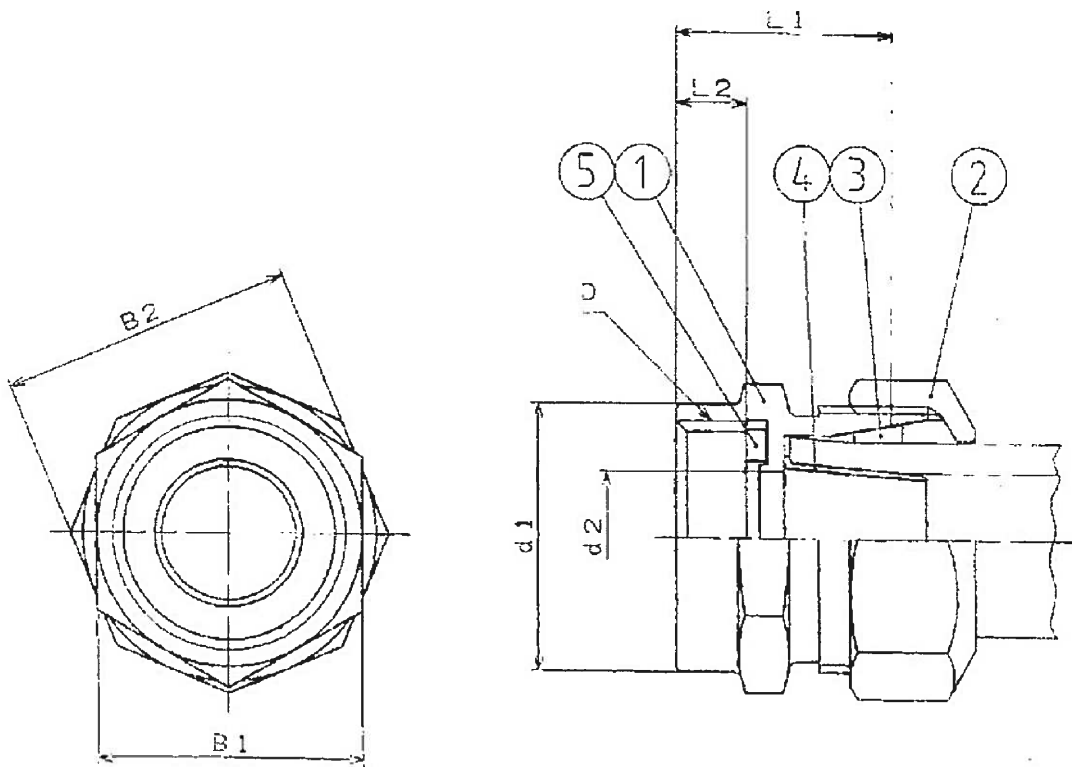
水道用逆止水上水栓 ST2型
早行おねじ・伸縮形(GE)
13~25異径



① 圧力計

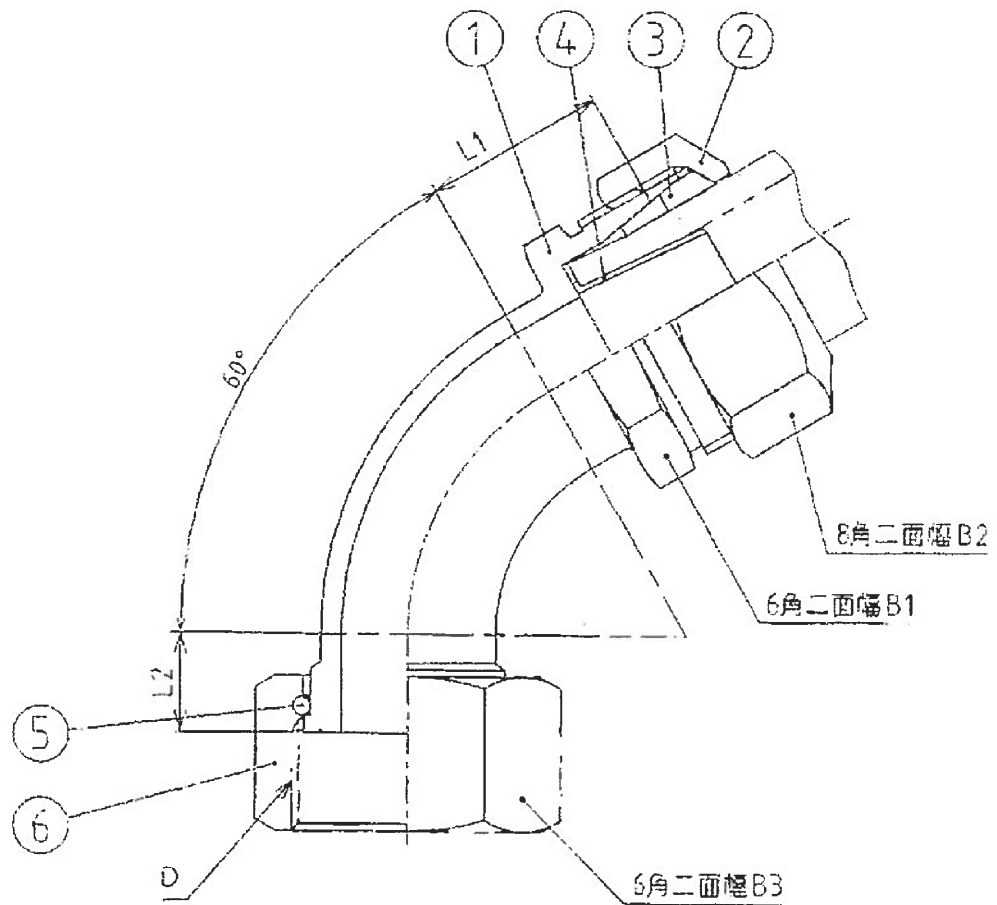
4	蓋板	PT	2		
3	扉	ABS	1		
2	扉	ABS	1		
1	扉	GFPP	1		
品番	名	材	規格	張	片
設計	氏	名	尺	寸	単位
型式	T-20 (×1)				
品名	水圧388-410型水量器ボックス				

詳細図④



規格 記号	D	d1	d2	L1	L2	B1	B2
13	G3/4	φ31	φ12	28	8	31	35
20	G1	φ38	φ19	31	10	38	42
25	G1 1/4	φ47	φ24	36	12	47	49
30	G1 1/2	φ55	φ29	41	14	55	60
40	G2	φ67	φ39	48	17	67	68
50	G2 1/2	φ83	φ49	56	19	83	82

部番	部品名称	材質	数量	備考	単位	mm	図面名称
5	パッキン	EPDM	1				水道用ポリエチレン管 金属継手(PE継手) 分・止水栓用ソケット 13~50
4	ナット (30~50)	CAC902C	1				
4	リング (13~25)	SUS304	1		単位	mm	
3	リング	POM	1		Free		
2	袋ナット	CAC406	1	又はCAC406C			
1	胴	CAC902	1				
部番 部品名称 材質 数量 備考							



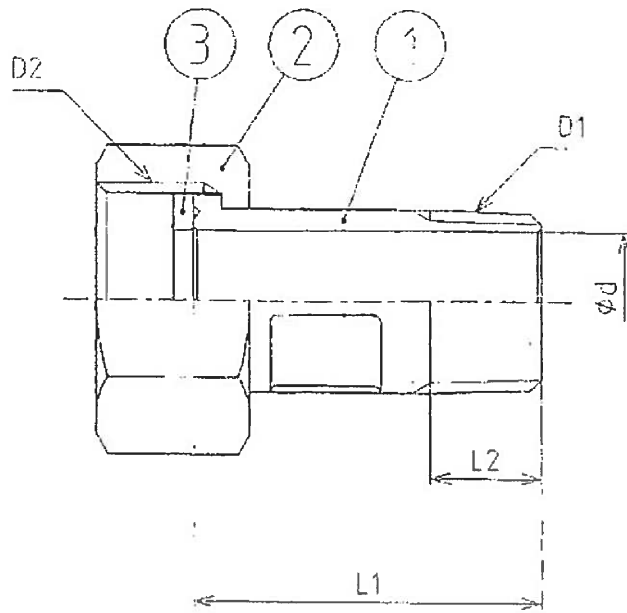
口径 呼び径	D	d	L1	L2	B1	B2	B3
13	G 3/4	φ13	24	14	28	35	31
20	G 1	φ19	26	14	35	42	38
25	G 1 1/4	φ25	29	14	42	49	47
30	G 1 1/2	φ28	35	17	53	60	54
40	G 2	φ37	35	20	60	68	66
50	G 2 1/2	φ50	35	25	74	82	83

6	直結ナット	CAC406	1	
5	止め輪	CS191	1	
4	インコア(30~50)	CAC902C	1	
	インコア(13~25)	SUS304	1	
3	リング	POM	1	
2	袋ナット	CAC406	1	またはCAC406C
1	環	CAC902	1	
部番	部品名称	材質	数量	概要

単位	mm	型 面 名 称	水道用ポリエチレン管 金属継手(PE継手) 60°ベンド 13~50
尺度	Free		

備考

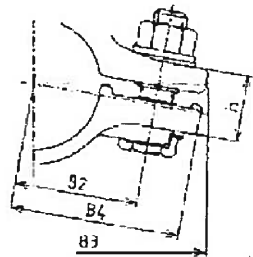
本製品は管端コア対応品になります。



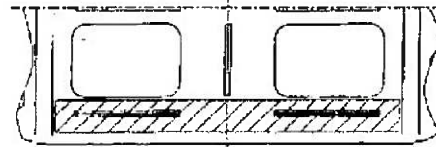
呼び径	D1	D2	d	L1	L2
13	R1/2	G3/4	13.5	40	14
20	R3/4	G1	20	50	16
25	R1	G1 1/4	25	55	19
30	R1 1/4	G1 1/2	32.5	62	27
40	R1 1/2	G2	39	70	27
50	R2	G2 1/2	50	75	27

3	パッキン	EPDM	1	
2	袋ナット	CAC406	1	
1	ユニオンソケット	CAC902C	1	又はCAC902
部番	部品名称	材質	数量	備 考

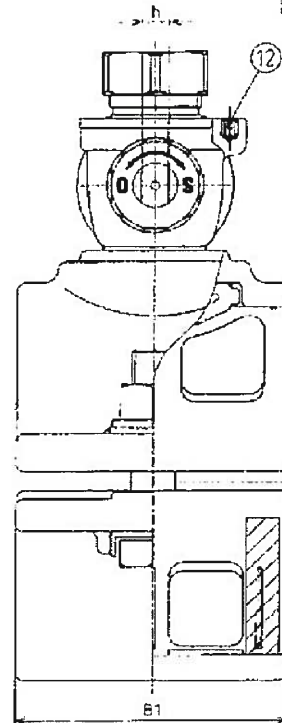
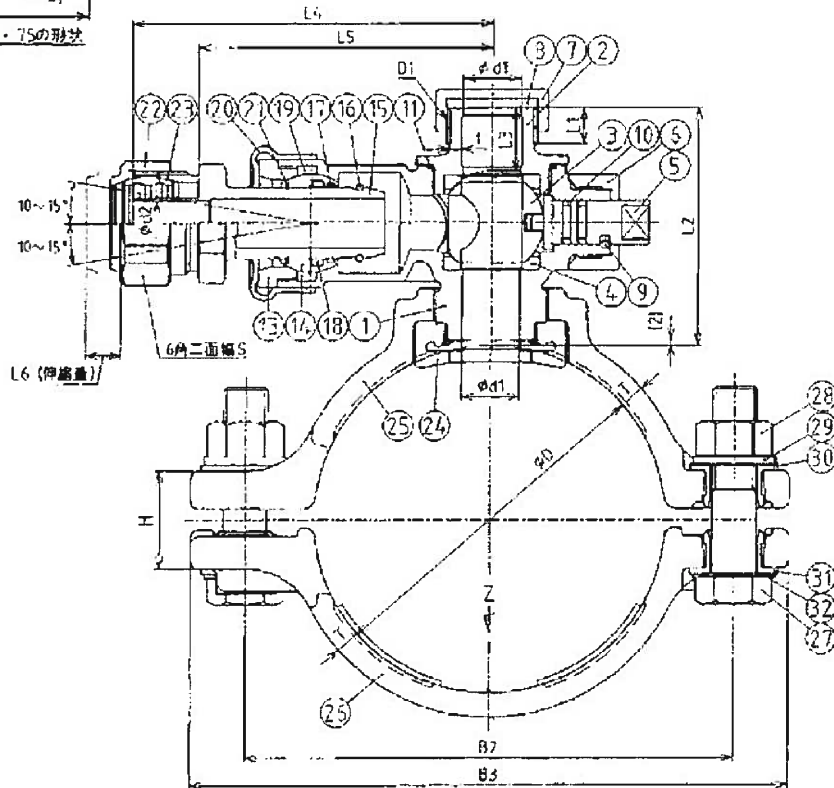
単位	mm	鋼管用メータユニオン 上水 13~50
尺度	Free	
		型番名称



2. サドル機構 50・75の形状



矢視 Z



サドル機構の寸法

管径	D	F	H	B1	B2	B3	B4	ボルト径	ボルト長さ
50	64	7	32	96	55	(168)	81.5	M16	E0
75	91	7	32.5	90	74	(195)	95	M16	E0
100	128	9	36	100	178	210	-	M16	7C
150	184	9	36	120	236	276	-	M16	7C
200	252	9	38	250	316	450	-	M16	7C

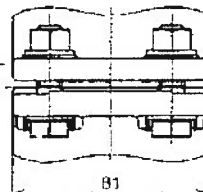
止水機構の寸法

呼び径	D1	d1	d2	f	h	L1	L2	L3	L4	L5	L6	S
20	G1	21	16.2	4.5	10	13	87.5	23.5	131	107	13	43
25	G1	26	20	6	10	15	100	27	145	120	13	50

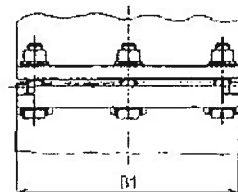
32	樹脂体ガイド	SUS304	2(C16)	
31	樹脂体B	PC	2(C16)	
30	樹脂体A	PC	2(C16)	
29	平鍍金	SUS304	2(C16)	
28	ナット	SUS304	2(C16)	焼付防止処理
27	ボルト	SUS304	2(C16)	
26	バンド	FCDA50	1	エポキシ樹脂粉末塗装
25	ナフB	FCDA50	1	エポキシ樹脂粉末塗装
24	サドル密封ガスケット	SBR	1	
23	OMSリング	PCM	1	
22	シャット	CAC490C	1	
2	負荷じん磨リング	PVC	1	
20	カバー	FRPM	1	
19	バックシム	NBR	1	
18	Oリング	NBR	1	
17	Oリング	NBR	1	
16	ストップリング	CS19	1	
15	KMPコニオンパイプ	CAC502C	1	又はCAC302
14	ボールスリーブ	CAC502F	1	
13	らくろキャップ	CAC490C	1	
12	止めビス	SUSXM7	1	
11	Oリング	NBR	1	
10	Oリング	NBR	2	
9	止めピン	SUS304	1	
8	ガスケット	NBR	1	
7	平鍍キャップ	CAC902	1	又はCAC496
6	保護ナット	CAC902	1	又はCAC496
5	注脂	LAC902C	1	
4	ボールナット	PIPE	2	
3	ボール	LAC902C	1	
2	ボール押さえ	CAC902	1	
1	脚	CAC902	1	

記号

- サドルの適合管径は水道配水用ポリエチレン管 (JWWA K 144 呼び径 50~150) および PTC K 03 (呼び径 50~200) です。呼び径 75 については、水道配水用ポリエチレン管 (建築設備用ポリエチレンパイプシステム研究会規格 PWAC01) を兼用です。
- KMP継手等は、水道用ポリエチレン二層管 (JIS K 6762) 専用です。
- サドル機構 150 の部品は、1 脚の数量となります。
- サドル機構 200 の部品は、1 内の数量となります。
- 管ずれ防止のため、バンドにはエポキシ樹脂粉末塗装の上にフェニック粉体を塗布しています。[Z 矢視図の斜線部]



サドル機構 150の形状



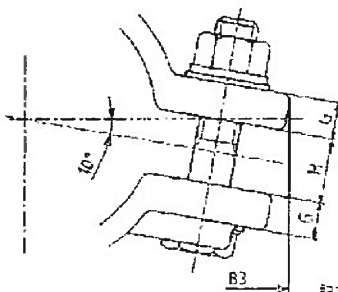
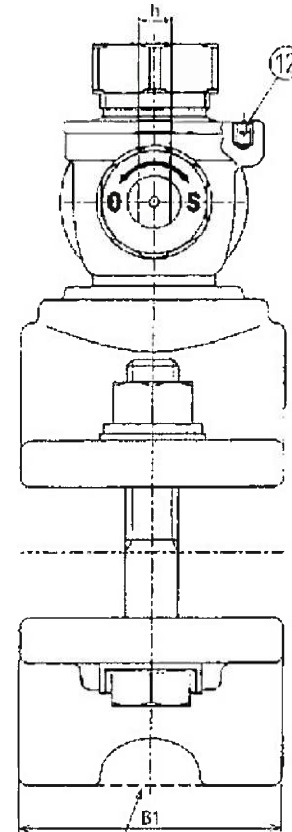
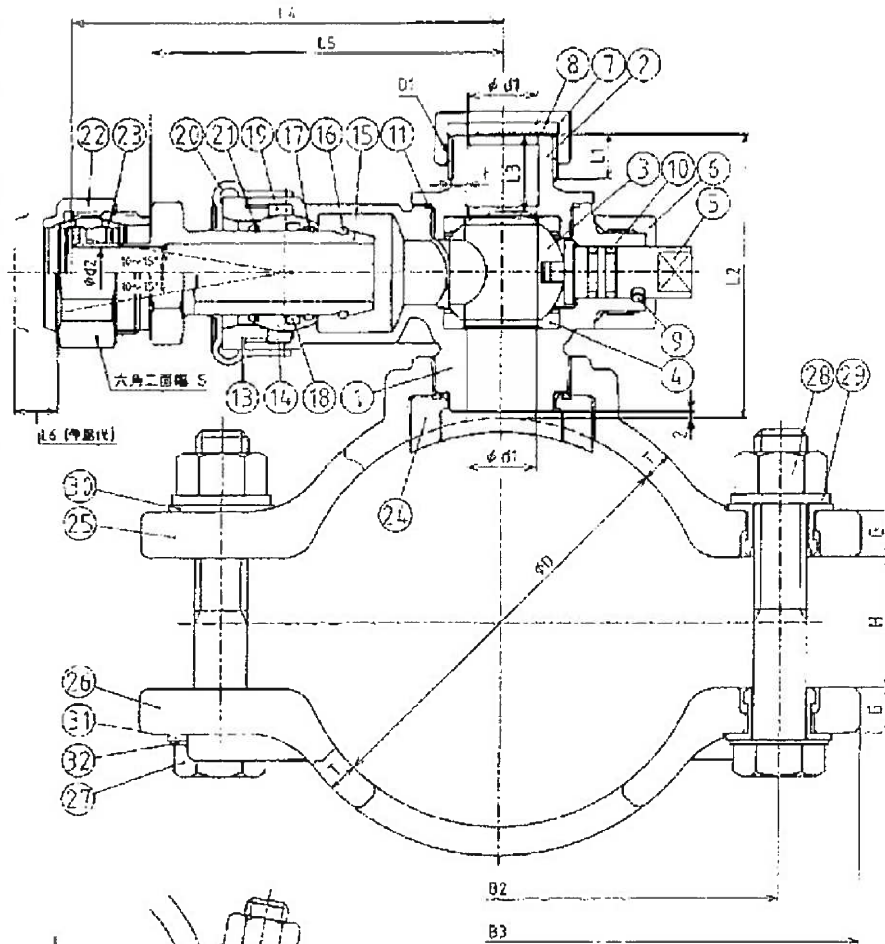
サドル機構 200の形状

単位	mm
尺変	Free

水道配水用ポリエチレン管用
換気サドル付分水栓
KMP継手型ろくろ一体
50~200
(止水機構 20 25)

リドル機構の寸法

管種	口径	D	T	G	H	B1	B2	B3	ボルト 呼び長さ	取付コード
DIP	75	98	8.5	12	4.0	80	-	203	M16	90
	100	125	9	14	4.0	80	-	210	M16	100
	150	179	9	15	8.0	80	215	265	M16	140
	200	233	11	18	10.0	100	270	320	M20	170
	250	287	12	18	13.0	100	325	375	M20	200
	300	341	12.5	18	14.0	100	380	430	M20	200
VP	40	49	7	12	10	80	-	165	M16	60
	50	62	7	12	10	80	-	165	M16	60
	75	91	7	12	10	80	-	194	M16	60
SP	100	116	9	14	10	80	170	220	M16	70
	150	167	9	15	10	80	220	270	M16	70
SP	125	167	9	14	10	80	194	244	M16	70
	200	218	9	18	20	100	277	327	M20	90



止水機構の寸法

呼び径	d1	d2	t	h	L1	L2	L3	L4	L5	L6	S
20	61	21	16.7	4.5	10	12	87.5	23.5	131	107	13
25	61	24	20	6	10	15	100	27	145	120	13

記号

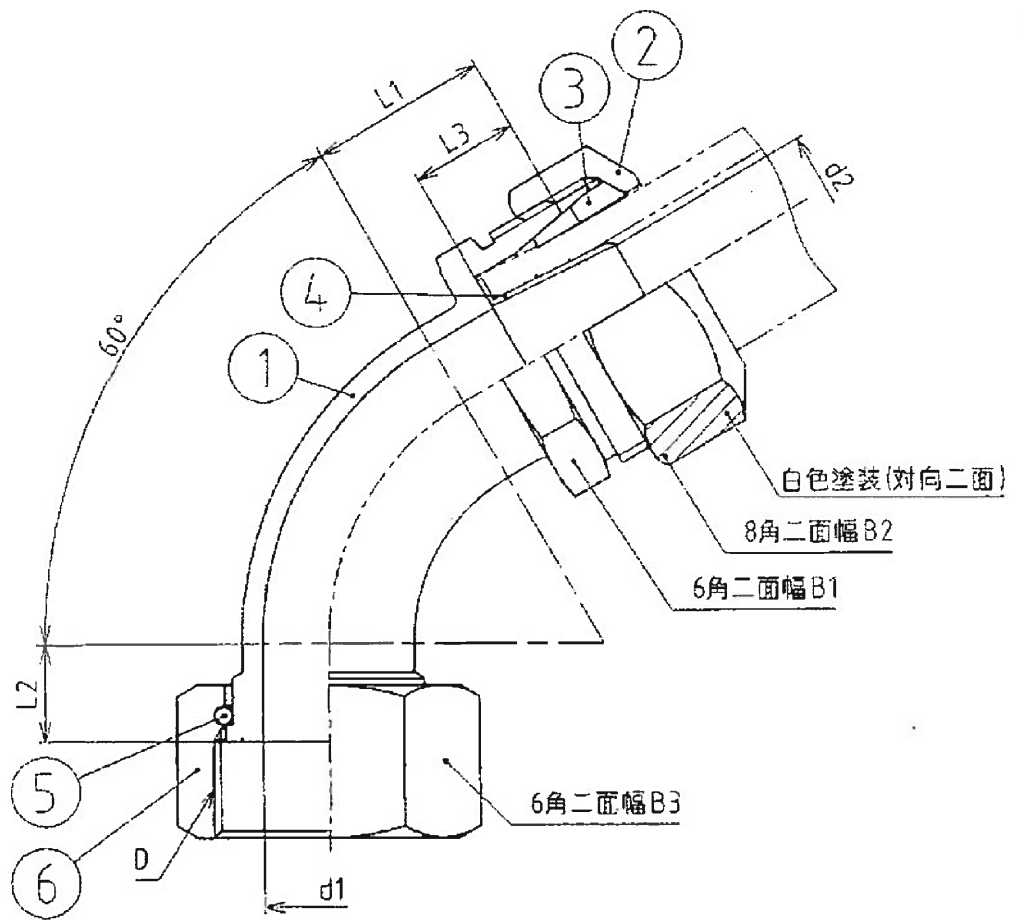
- KMP継手等は、水漏用ポリエチレンニ造管種にS-K 5762専用です。
- リドル機構の呼び径40及び50については止水機構の呼び径25の取り出しにありません。

管径が40, 50, 75mmの場合

品番	部品名称	材質	数量	備考
32	樹脂体Gイフ	SUS304	2	
31	樹脂体B	PC	2	
30	樹脂体A	PC	2	
29	平栓金	SUS304	2	
28	ナット	SUS304	2	兼付品防止処理
27	ボルト	SUS304	2	
26	パンフ	FCDA50	1	エポキシ樹脂粉末接着法
25	ワッフル	FCDA50	1	エポキシ樹脂粉末接着法
24	ワッフル用付カセット	NBR	-	
23	ONSリング	PCM	-	
22	シット	CAC406C	1	
21	良質ゼン断リング	PVC	1	
20	カバー	EFDN	-	
19	パッキン	NBR	-	
18	Oリング	NBR	1	
17	Oリング	NBR	1	
16	ストッパーリング	CS191	1	
15	KMP3.0オンパイン	CACS02C	1	又はCAC907
14	ボールスリッパ	CACS02C	1	
13	るくるキャップ	CAC406C	1	
12	止めビス	SUSXM7	1	
11	Oリング	NBR	1	
10	Oリング	NBR	2	
9	止めピン	SUS304	1	
8	ガスケット	NBR	1	
7	確認キャップ	CAC902	1	又はCAC406
6	保護ナット	CAC902	1	又はCAC406
5	控弁	CAC902C	1	
4	ボールシート	PTFE	2	
3	ボール	CAC902C	1	
2	ボール押さえ	CAC902	1	
1	扉	CAC902	1	

単位	mm
R径	Free

水漏用ワッフル付分水栓 AF3
KMP継手S型るくる一体
DIP75~350, VS40~150, SP125, 200
(止水機構20・25)



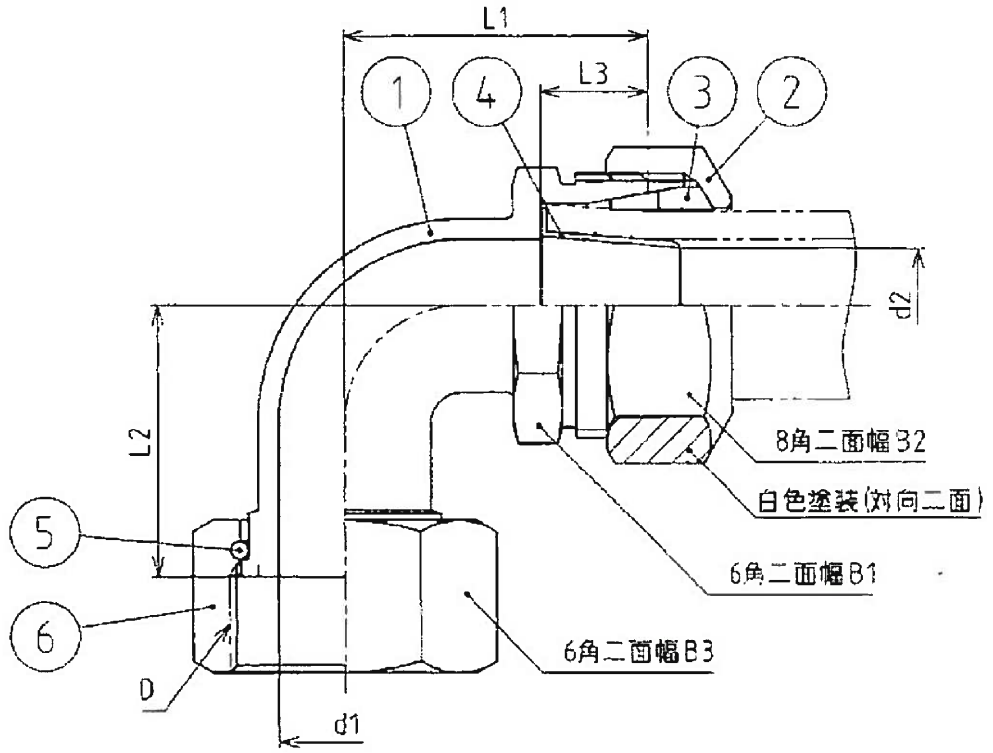
呼び径	D	L1	L2	L3	d1	d2	B1	B2	B3
13	G3/4	24	14	14	φ13	(φ11.8)	28	35	31
20	G1	26	14	15.5	φ19	(φ16.5)	35	42	38
25	G1 1/4	29	14	17.5	φ25	(φ21)	42	49	47

記事

部番②の袋ナットにはS型コア識別の為、白色塗装が施されています。

部番	部品名	材質	数量	備考
6	袋ナット	CAC406	1	
5	リング	CS191W	1	
4	インニア	SUS304	1	
3	リング	PDM	1	
2	袋ナット	CAC406C	1	又はCAC406
1	肘	CAC902	1	

単位	mm	図面名 水道用ポリエチレン管金属継手 PE継手S型 SUSコア 60°ベンド 13~25
尺度	Free	



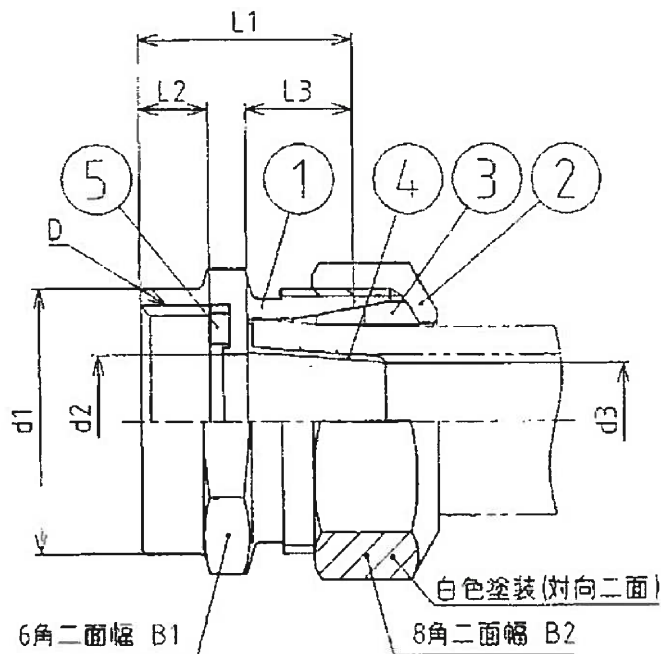
呼び径	D	d1	d2	L1	L2	L3	B1	B3	B3
13	G3/4	φ13	(φ11.8)	37	33	14	28	35	31
20	G1	φ19	(φ16.5)	44	39	15.5	35	42	38
25	G1 1/4	φ25	(φ21)	52	47	17.5	42	49	47
25×20P	G1 1/4	φ19	(φ16.5)	52	45	15.5	35	42	47

記事

部番②の袋ナットにはS型コア識別の為、白色塗装が施されています。

部番	部品名称	材質	数量	備 考
6	袋ナット	CAC406	1	
5	リング	CS191W	1	
4	インコア	SUS304	1	
3	リング	POM	1	
2	袋ナット	CAC406C	1	又はCAC406
1	胴	CAC902	1	

単位	mm	図 面 名 称	水 道 用 ポ リ エ チ レ ン 管 金 属 継 手 PE 継 手 S 型 SUS コ ア 90° ベ ン ド 13~25、25×20P
尺度	Free		



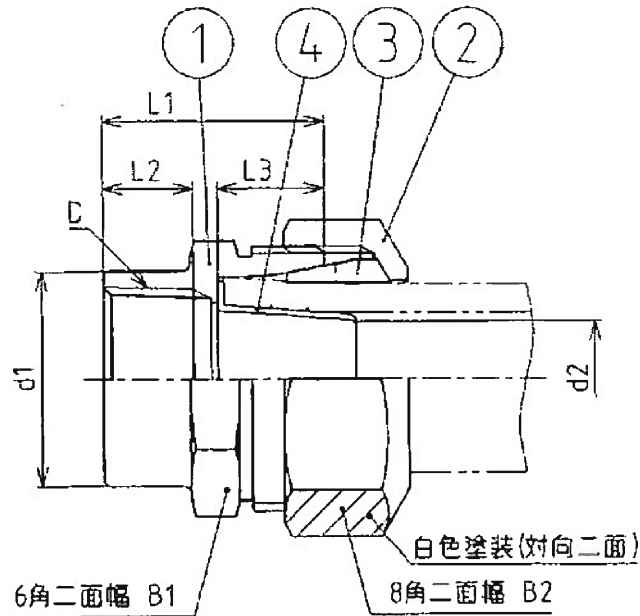
呼び径	D	d1	d2	d3	L1	L2	L3	B1	B2
13	G3/4	φ 31	φ 12	(φ 11.8)	28	8	14	31	35
20	G1	φ 38	φ 19	(φ 16.5)	31	10	15.5	38	42
25	G1 1/4	φ 47	φ 24	(φ 21)	36	12	17.5	47	49
20×13P	G1	φ 38	φ 13	(φ 11.8)	30	10	14	38	35
25×13P	G1 1/4	φ 48	φ 13	(φ 11.8)	32	12	14	48	35
13×20P	G3/4	φ 31	φ 12	(φ 16.5)	29.5	8	15.5	35	42
25×20P	G1 1/4	φ 48	φ 20	(φ 21)	33	12	15.5	48	42

記事

部番②の袋ナットにはS型コア識別の為、白色塗装が施されています。

5	パッキン	EPDM	1	
4	インコア	SUS304	1	
3	リング	POM	1	
2	袋ナット	CAC406C	1	又はCAC406
1	脚	CAC902	1	
部番	部品名称	材質	数量	概要

単位	mm	図 面 名 称	水道用ポリエチレン管金属継手 PE継手S型 SUSコア 分・止水栓用ソケット 13~25
尺度	Free		



呼び径	D	d1	d2	L1	L2	L3	B1	B2
13	Rc1/2	φ 26	(φ 11.8)	29	11.5以上	14	28	35
20	Rc3/4	φ 31	(φ 16.5)	32	13以上	15.5	35	42
25	Rc1	φ 38	(φ 21)	37	15以上	17.5	42	49

記事

部番②の袋ナットにはS型コア識別の為、白色塗装が施されています。

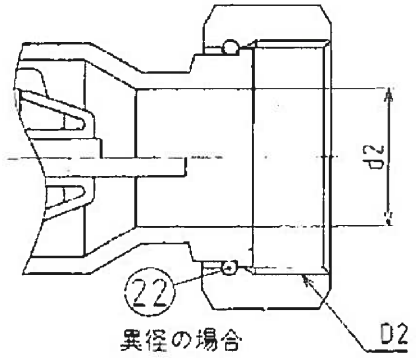
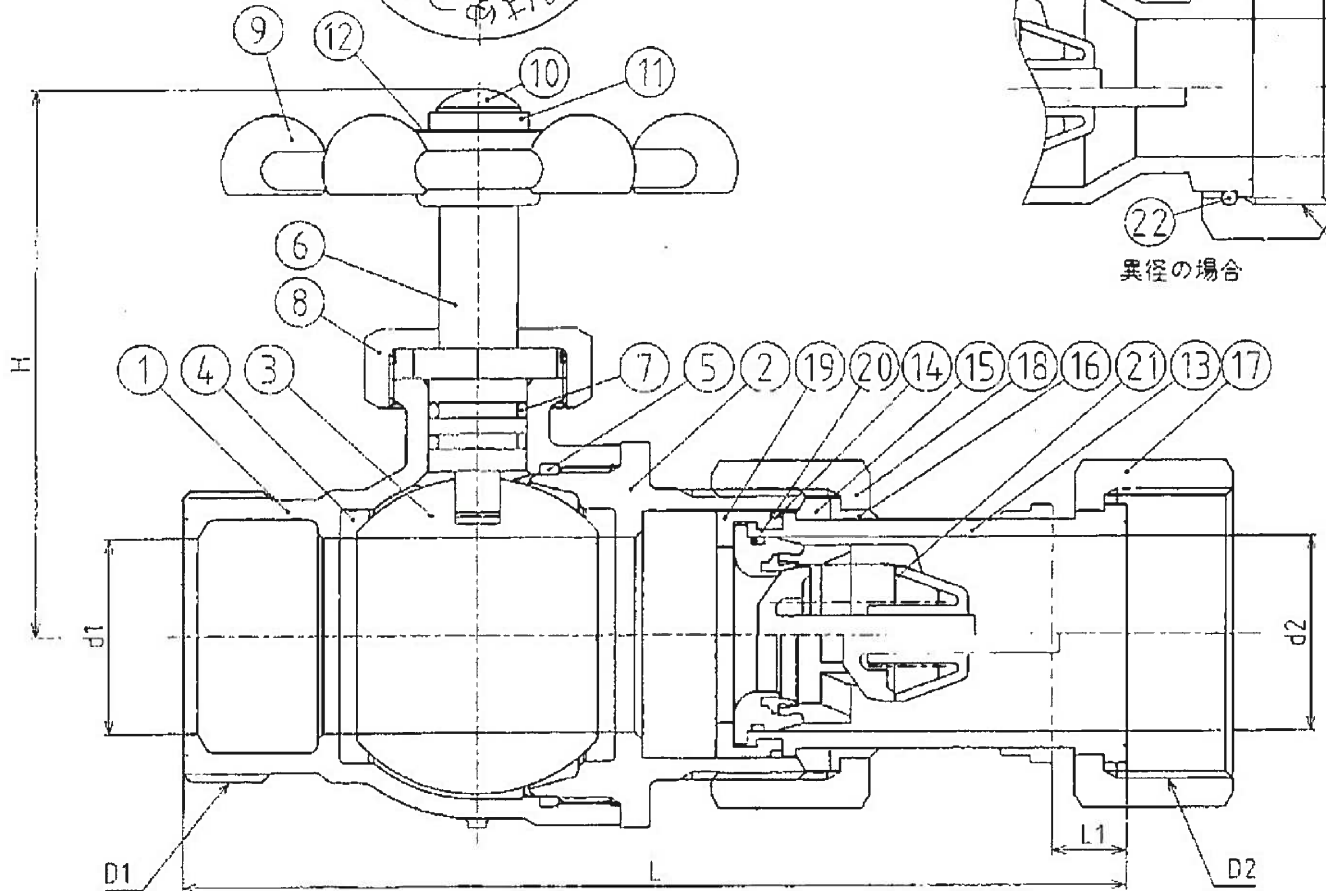
部番	部品名称	材質	数量	摘要
4	インコア	SUS304	1	
3	リング	POM	1	
2	袋ナット	CAC406C	1	又はCAC406
1	銅	CAC902	1	

単位	mm	図 面 名 称	水道用ポリエチレン管金属継手 PE継手S型 SUSコア めねじ付ソケット 13~25
尺度	Free		

流水方向 →



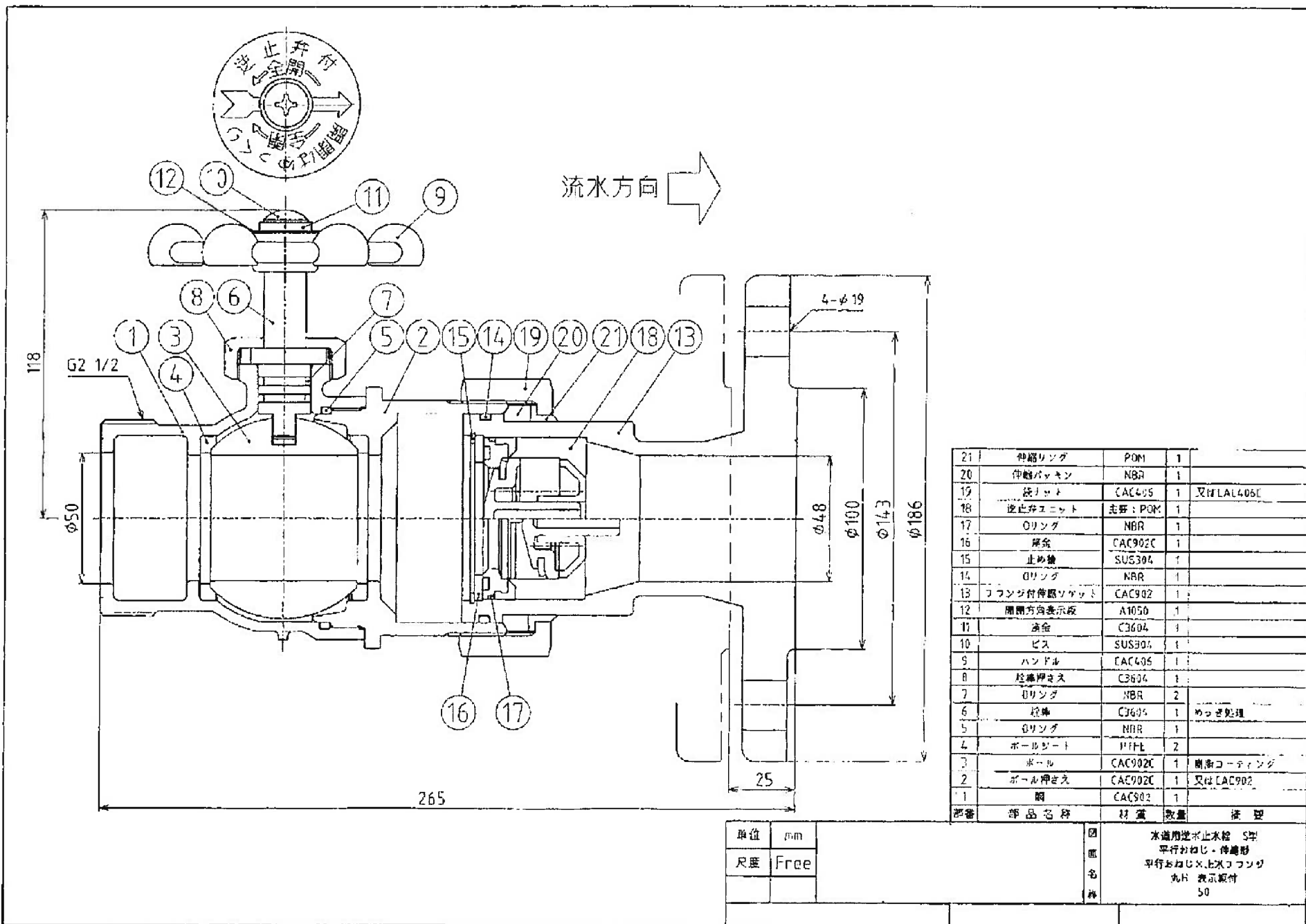
呼び径	D1	D2	d1	d2	L	L1	H
30	G1 1/2	G1 1/2	φ30	φ28	168	10	96
40	G2	G2	φ40	φ40	192	15	112
40×30	G2	G1 1/2	φ40	φ28	192	15	112



22	リング	C5191	1	異径のみ
21	逆止弁ユニット	材質: POM	1	
20	Oリング	NBR	1	
19	止め輪	POM	1	
18	鉄ナット	CAC406	1	
17	鉄ナット	CAC406	1	
16	伸縮リング	POM	1	
15	伸縮パッキン	NBR	1	
14	Oリング	NBR	1	
13	伸縮ワッセル	CAC902C	1	
12	開閉方向表示板	A1050	1	
11	座金	C360L	1	
10	ビス	SUS304	1	
9	ハンドル	CAC406	1	
8	控制桿ナメ	C360L	1	
7	Oリング	NBR	2	
6	控弁	C360L	1	めっき処理
5	Oリング	NBR	1	
4	ボールワッセル	PTFE	2	
3	ボール	CAC902C	1	樹脂コーティング
2	ボールワッセル	CAC902	1	
1	胴	CAC902	1	

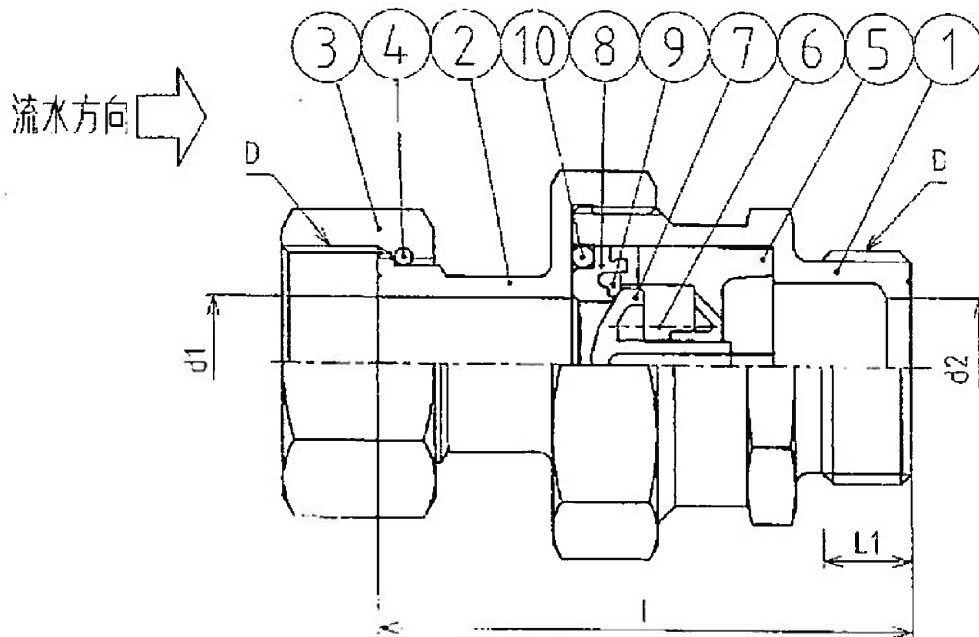
単位	mm
尺数	Free

水道用逆止水栓 S型
平行おねじ・伸縮形(GE)
丸目 表示板付
30, 40, 40×30



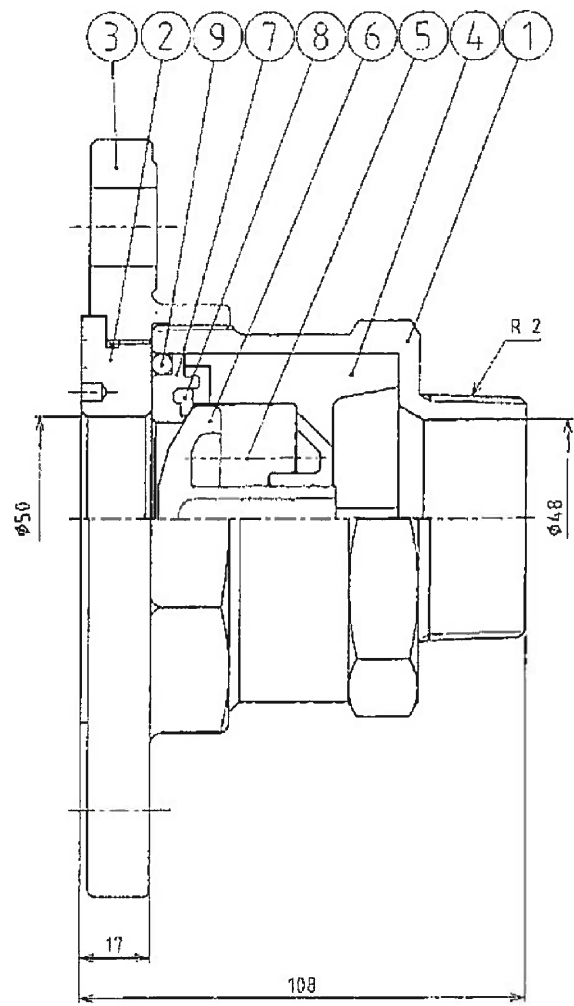
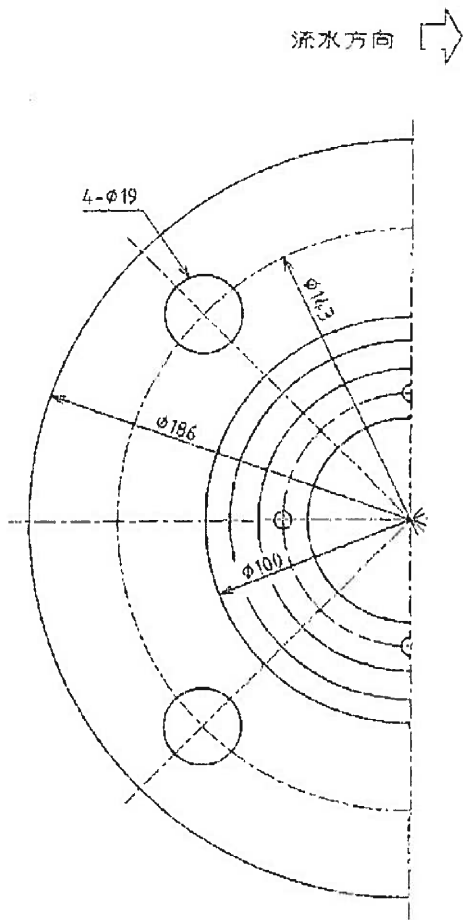
21	伸縮リング	POM	1	
20	伸縮パッキン	NBR	1	
19	袋ナット	CAC405	1	又はLAL405C
18	逆止弁ユニット	材質：POM	1	
17	Oリング	NBR	1	
16	ボール	CAC902C	1	
15	止め輪	SUS304	1	
14	Oリング	NBR	1	
13	フランジ付伸縮ソケット	CAC902	1	
12	開閉方向表示板	A1050	1	
11	ボルト	C3604	1	
10	ビス	SUS304	1	
9	ハンドル	CAC405	1	
8	軸押さえ	C3604	1	
7	Oリング	NBR	2	
6	軸車	C3604	1	めっき処理
5	Oリング	NBR	1	
4	ボールシート	PTFE	2	
3	ボール	CAC902C	1	樹脂コーティング
2	ボール押さえ	CAC902C	1	又はCAC902
1	胴	CAC902	1	

部番	部品名称	材質	数量	注記
単位	mm			図 面 名 水道用逆止水栓 S型 平行おねじ・伸縮形 平行おねじ×上水コック 丸H 表示板付 50
尺度	Free			



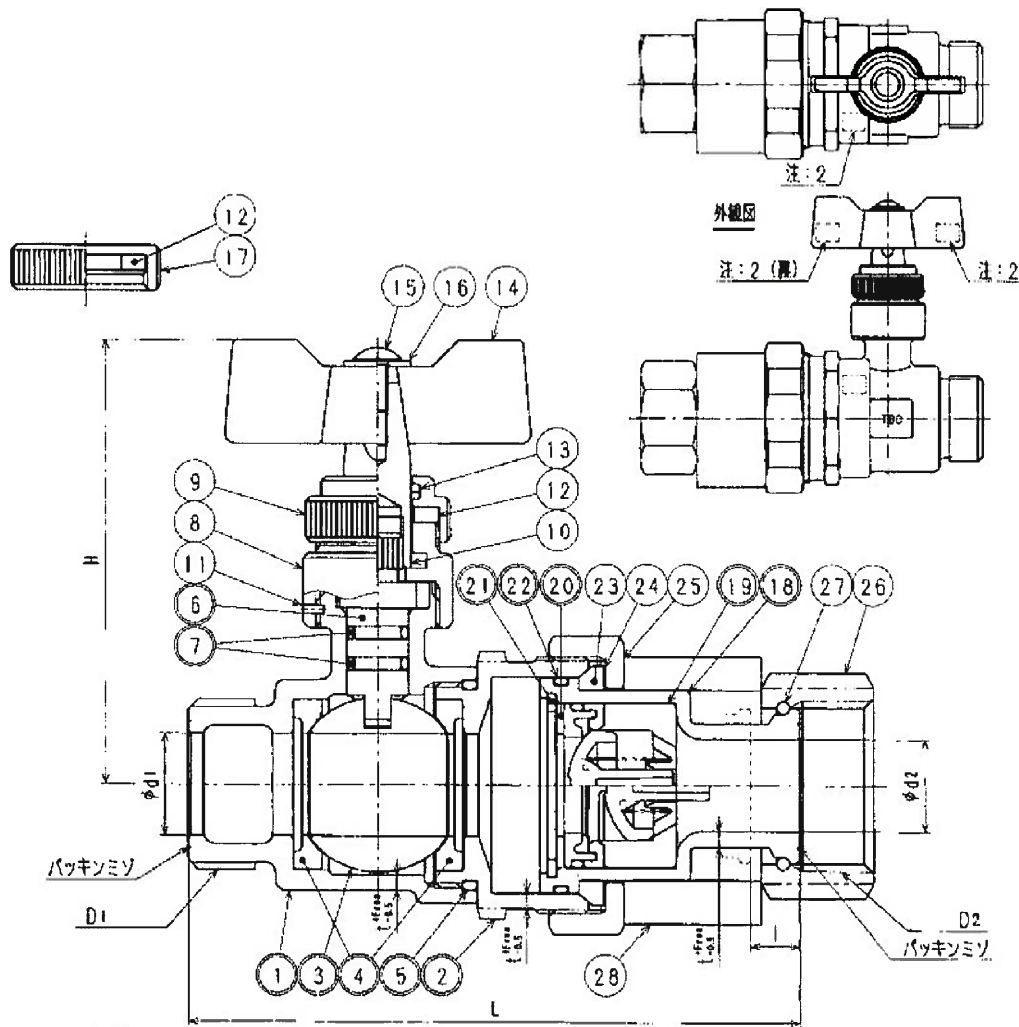
呼び径	D	d1	d2	L	L1
13	G 3/4	φ13	φ13	64	10.5
20	G 1	φ19	φ20	77	13
25	G1 1/4	φ25	φ25	85	15
30	G1 1/2	φ30	φ30	105	17
40	G 2	φ39	φ40	124	20
50	G2 1/2	φ50	φ50	132	22

5	カートリッジ本体	P3M	1		10	Oリング	NBR	1	
4	リング	C5191	1		9	ジスク	EPDM	1	
3	袋ネット	CAC406	1		8	逆止弁座	POM	1	
2	アダプター	CAC902	1		7	逆止弁体	POM	1	
1	胴	CAC902	1		6	ばね	SUS304	1	
部番	部品名称	材質	数量	摘要	部番	部品名称	材質	数量	摘要
単位	mm				区	水道用逆止弁 K型			
尺度	Free				画	NK-MG			
					名	13~50			
					称				



9	0リング	NBR	1	
8	ジスツ	EPDM	1	
7	逆止弁蓋	POM	1	
6	逆止弁体	POM	1	
5	ばね	SUS304	1	
4	カートリッジ本体	POM	1	
3	フランジ	CAC406	1	
2	ワダプター	CAC902C	1	
1	鋼	CAC902	1	
部番	部品名	材質	数量	単位

単位	mm	国 山 名 株	水道用逆止弁 K型 NK-F×R 50
尺度	Free		



寸法表 (mm)

呼び径	D1	D2	H	L	d1	d2	l
13	G3/4	G3/4	76.5	98.0	13	13	2.5
20	G1	G1	87.0	119.0	20	20	3.0
25	G1 1/4	G1 1/4	90.5	137.0	25	25	3.0
20X13	G1	G3/4	87.0	124.0	20	13	3.0

図中の管用平行オネジは、JIS B0202 (管用平行ネジ) B級とする。

接水	品番	部品名	材質	規格番号	記号	備要
○	1	銅	青銅鋳物6種	JIS H 5120	CAC406	鉛除去表面処理
○	2	ボール押え	ビスマス青銅鋳物2種	JIS H 5120	CAC902	鉛除去表面処理
○	3	ボール	青銅鋳物6種	JIS H 5121	CAC406C	テフロンコート
○	4	ボールシート	テフロン樹脂		PTFE	
○	5	Oリング	合成ゴム		NBR	
○	6	ステム	青銅鋳物6種	JIS H 5121	CAC406C	
○	7	Oリング	合成ゴム		NBR	
	8	ステムカバー	快削黄銅棒	JIS H 3250	C3604BD	
	9	カバー	快削黄銅棒	JIS H 3250	C3604BD	
	10	ハンドル金具	快削黄銅棒	JIS H 3250	C3604BD	Ni・Crメッキ
	11	ストッパーピン	ステンレス鋼線	JIS G 4309	SUS304-W	
	12	パッキン	合成ゴム		NBR	
	13	Oリング	合成ゴム		NBR	
	14	ハンドル	青銅鋳物6種	JIS H 5120	CAC406	
	15	止めネジ	ステンレス鋼線	JIS G 4309	SUS304-W	
	16	屋金	清浄区産ステンレス鋼板	JIS G 4305	SUS304-CP	
	17	チャップ	快削黄銅棒	JIS H 3250	C3604BD	
○	18	押縮ユニオン	青銅鋳物6種	JIS H 5121	CAC406C	鉛除去表面処理
			ビスマス青銅鋳物2種	JIS H 5121	CAC902C or CAC902C	
			アセチルコポリマー		POM	
○	19	逆止弁セット	合成ゴム		NBR	
			ばね用ステンレス鋼線	JIS G 4314	SUS304-WPB	
○	20	屋金	清浄区産ステンレス鋼板	JIS G 4305	SUS304-CP	
○	21	C形止め輪	ばね用ステンレス鋼線	JIS G 4313	SUS304-CSP	
○	22	Oリング	合成ゴム		NBR	
	23	パッキン	合成ゴム		NBR	
	24	リーフ	塩化ビニル		PVC	
	25	ナット	青銅鋳物6種	JIS H 5120	CAC406	13mm, 20mm
			快削黄銅棒	JIS H 3250	C3604BD	25mm
	26	袋ナット	青銅鋳物6種	JIS H 5120	CAC406	
	27	リング	りん青銅線	JIS H 3270	C5191W-H	
	28	スプーサー	ポリプロピレン		PP	

注：部品表「接水」欄の○印及び 部品引出し番号の◎印は、水道水との接水部をしめす。

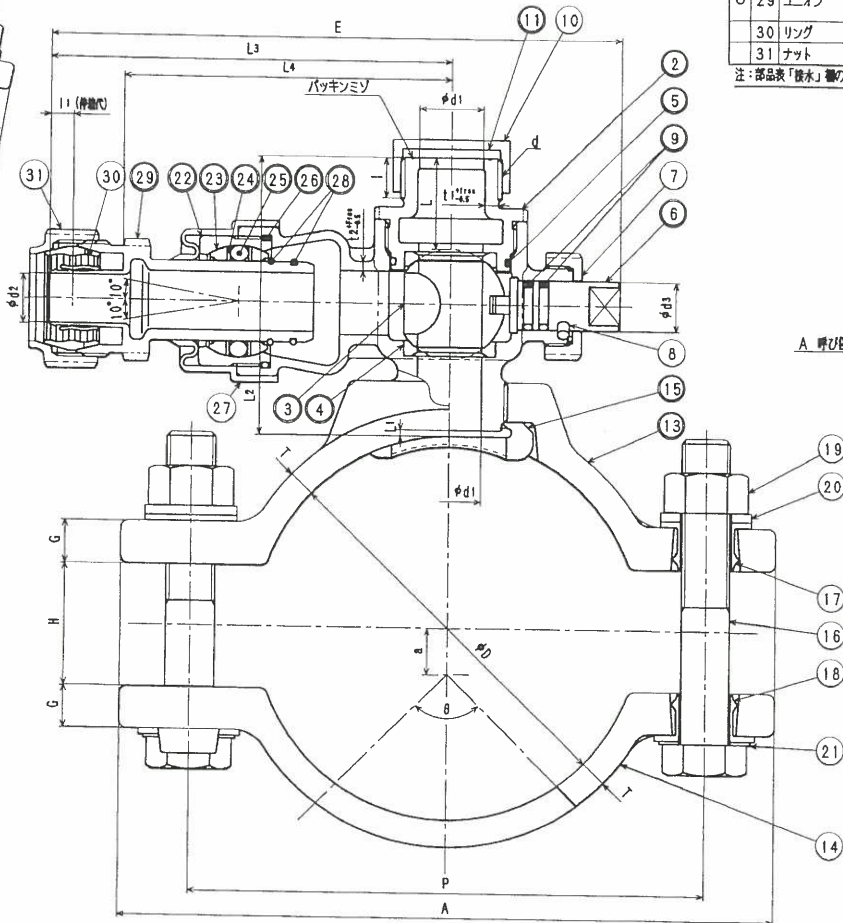
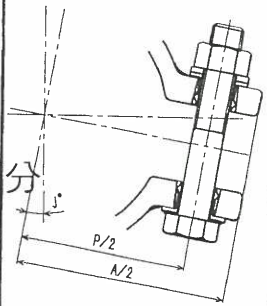
承認	検図	製図	設計	品名	品番	尺貫	単位
				三宅	坂本	Free	mm
No	日付	理由	相当				
該当	規程						



2) 大津市水道企業団紋章表示。
注：1) 主材料がビスマス青銅鋳物2種の場合、末尾に「-L」を付加する。

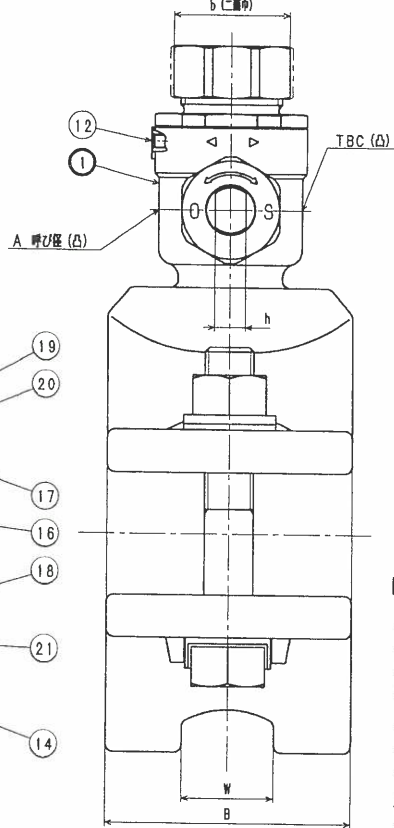
品番	MBLH-HY-43400 (-L)		
承認	検図	製図	設計
品名	ML生木 逆動ハンドル付 大津市		
尺貫	Free		
単位	mm		
日付	A3		

DIP75 及び VPSP40.50



機水品番	部品名	材質	規格	記号	換装要	機水品番	部品名	材質	規格番号	記号	換装要
○ 28	芯結リング	りん青銅線	JIS H 5120	C5191W-H		○ 1	鋼	青銅線物6種	JIS H 5120	CAC406	船除去表面処理
○ 29	ユニオン	青銅線物6種	JIS H 5120	CAC406	船除去表面処理	○ 2	ボール押え	ビスマス青銅線物2種	JIS H 5120	CAC902	
30	リング	ビスマス青銅線物2種	JIS H 5120	CAC902		○ 3	ボール	青銅線物6種	JIS H 5120	CAC406	船除去表面処理
31	ナット	アセタルコポリマー		POM		○ 4	ボールシート	ビスマス青銅線物2種	JIS H 5120	CAC902	
		青銅線物6種	JIS H 5120	CAC406		○ 5	ボールシート	ビスマス青銅線物6種	JIS H 5121	CAC406C	船除去表面処理

注：部品表「機水」欄の○印及び 部品引出し番号の○印は、水漏れとの接水部をします。



○ 6	差締	青銅線物6種	JIS H 5121	CAC406C		○ 10	キャップ	青銅線物6種	JIS H 5120	CAC406	
○ 7	保護ナット	青銅線物6種	JIS H 5120	CAC406		○ 11	キャップパッキン	合成ゴム	JIS K 6353	NBR	1類A-70
○ 8	止めピン	ステンレス鋼材	JIS G 4303	SUS304-B		○ 12	止めネジ	ステンレス鋼材	JIS G 4303	SUS304-B	
○ 9	Oリング	合成ゴム	JIS B 2401	NBR	1類A	○ 13	サドル	球状黒鉛鋼鉄	JIS G 5502	FCD400又は450	
○ 10	キャップ	青銅線物6種	JIS H 5120	CAC406		○ 14	バンド	球状黒鉛鋼鉄	JIS G 5502	FCD400又は450	
○ 11	キャップパッキン	合成ゴム	JIS K 6353	NBR	1類A-70	○ 15	サドルパッキン	合成ゴム	JIS K 6353	NBR	1類A-70
○ 12	止めネジ	ステンレス鋼材	JIS G 4303	SUS304-B		16	六角ボルト	ステンレス鋼材	JIS G 4303	SUS304	
○ 13	サドル	球状黒鉛鋼鉄	JIS G 5502	FCD400又は450		17	絶縁体 (上)	ポリカーボネイト		PC	
○ 14	バンド	球状黒鉛鋼鉄	JIS G 5502	FCD400又は450		18	絶縁体 (下)	ポリカーボネイト		PC	
○ 15	サドルパッキン	合成ゴム	JIS K 6353	NBR	1類A-70	19	六角ナット	ステンレス鋼材	JIS G 4308	SUS304	焼付防止処理
16	六角ボルト	ステンレス鋼材	JIS G 4303	SUS304		20	平座金	冷間圧延ステンレス鋼材	JIS G 4305	SUS304-CP	
17	絶縁体 (上)	ポリカーボネイト		PC		21	保護ワッシャ	冷間圧延ステンレス鋼材	JIS G 4305	SUS304-CP	
18	絶縁体 (下)	ポリカーボネイト		PC		○ 22	MJ鋼	青銅線物6種	JIS H 5120	CAC406	船除去表面処理
19	六角ナット	ステンレス鋼材	JIS G 4308	SUS304	焼付防止処理	○ 23	可変リング	青銅線物6種	JIS H 5121	CAC406C	
20	平座金	冷間圧延ステンレス鋼材	JIS G 4305	SUS304-CP		○ 24	バックアップリング	アセタルコポリマー		POM	
21	保護ワッシャ	冷間圧延ステンレス鋼材	JIS G 4305	SUS304-CP		○ 25	Oリング	合成ゴム		NBR	
○ 22	MJ鋼	青銅線物6種	JIS H 5120	CAC406	船除去表面処理	○ 26	Oリング	合成ゴム		NBR	
○ 23	可変リング	青銅線物6種	JIS H 5121	CAC406C		27	カバー	合成ゴム		EPDM	
○ 24	バックアップリング	アセタルコポリマー		POM							
○ 25	Oリング	合成ゴム		NBR							
○ 26	Oリング	合成ゴム		NBR							
27	カバー	合成ゴム		EPDM							

許容差

- 1) Tの許容差は10mm以下は ± 0.1 とし11mm以上は ± 0.2 とする。
- 2) Bの許容差は ± 0.1 とする。
- 3) Cの許容差は ± 0.1 とする。
- 4) dのねじはJIS B 0202 (管用平行ねじ) B級とする。
- 5) t1, t2の許容差は ± 0.1 とする。
- 6) 六角ボルトの寸法及び許容差はJIS B 1180 (六角ボルト) 並とし、六角ナットの寸法及び許容差はJIS B 1181 (六角ナット) 並とする。ねじの導線はJIS B 0209 (メートル並目ねじの許容限度寸法及び公差) 3級とする。平座金はJIS B 1256 (平座金) 小形Aによる。
- 7) 指示のない部分の寸法許容差は、前記部分JIS B 0412 (鋼製品普通許容差) 粗級、切削加工部分JIS B 0405 (削り加工寸法の普通許容差) 粗級とする。
- 8) d1の許容差は ± 0.1 とする。
- 9) サドル及びバンド部の導線はJWWA G 112の3.3 (線径) とする。

分支部寸法表

呼び	d	d1	d2	d3	h	L	L1	L2	L3	ボルト							
										呼び	長さ	ねじ長さ	本数	W	a	θ	J
20	G1	2.1	1.6	1.6	10	29.5	2	91	131	M16	90	45	2	-	-	-	10°
25	G1 1/4	2.6	2.0	1.6	10	33.0	2	102	133	M16	140	60	2	30	15	90°	-
										M20	170	70	2	35	15	90°	-
										M20	200	90	2	35	15	90°	-
										M20	200	90	2	35	15	90°	-
										M20	200	90	2	35	15	90°	-
										M16	60	38	2	-	-	-	12°
										M16	60	38	2	-	-	-	12°
										M16	60	38	2	-	-	-	-
										M16	70	38	2	-	-	-	-
										M16	70	38	2	-	-	-	-
										M16	70	38	2	-	-	-	-
										M16	70	38	2	-	-	-	-

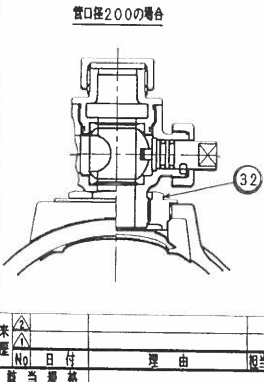
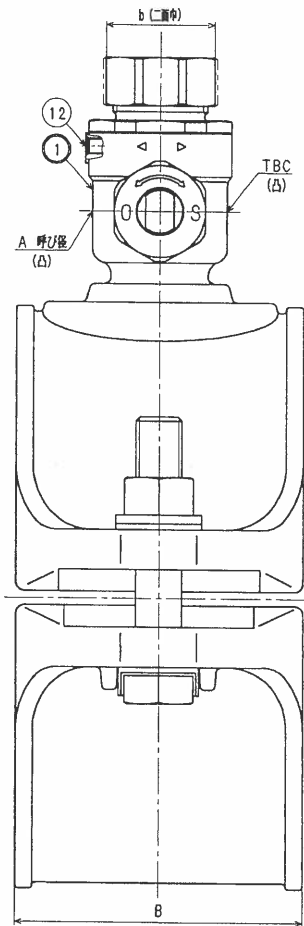
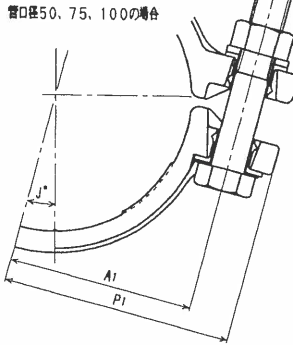
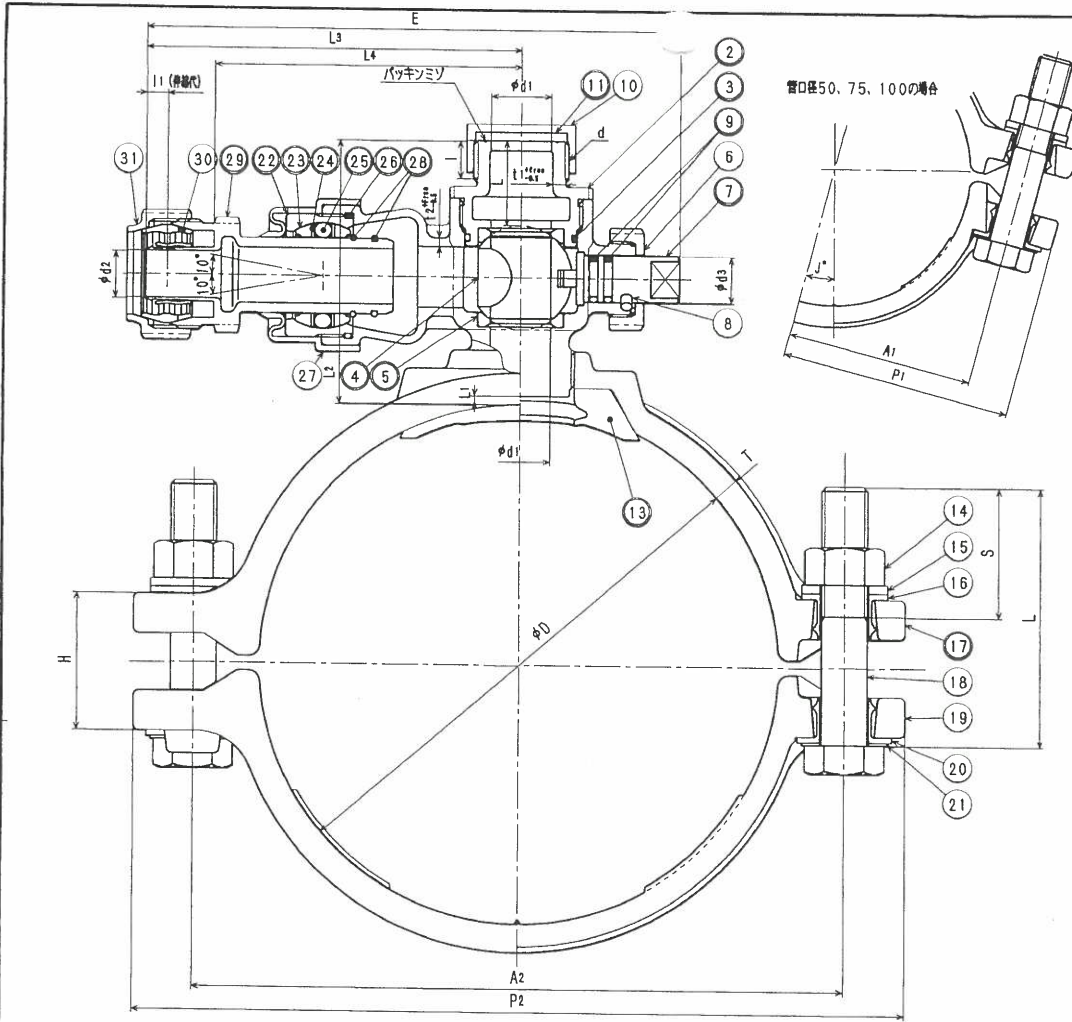
- 1) サドル機構部の表示は別に定めるサドル機構表示基準による。
- 2) 六角ナットの表面には焼付防止のためニクロ化モリブデン処理を施す。
- 3) 表のW, a及びθの寸法はDIPの呼び75及びVPSP用サドルには適用しない。

サドル部寸法表

管径	管呼び	分岐口径区分		D	T	B	G	A/2	P/2	H	ボルト							
		20	25								呼び				W	a	θ	J
		20	25								呼び	長さ	ねじ長さ	本数				
DIP	75	○	○	98	8.5	80	12	88	68	40	M16	90	45	2	-	-	-	10°
	100	○	○	125	9.0	80	14	107	84	40	M16	100	55	2	30	15	90°	-
	150	○	○	179	9.0	80	15	126	103	80	M16	140	60	2	30	15	90°	-
	200	○	○	232	11.0	100	18	160	130	100	M20	170	70	2	35	15	90°	-
	250	○	○	286	12.0	100	18	190	160	134	M20	200	90	2	35	15	90°	-
	300	○	○	341	12.5	100	18	219	189	134	M20	200	90	2	35	15	90°	-
VPSP	40	○	-	49	7.0	80	12	76	56	10	M16	60	38	2	-	-	-	12°
	50	○	○	62	7.0	80	12	84	64	10	M16	60	38	2	-	-	-	12°
	75	○	○	91	7.0	80	12	90	70	10	M16	60	38	2	-	-	-	-
	100	○	○	116	9.0	80	14	108	85	10	M16	70	38	2	-	-	-	-
	125	○	○	142	9.0	80	14	121	98	10	M16	70	38	2	-	-	-	-
	150	○	○	167	9.0	80	15	133	110	10	M16	70	38	2	-	-	-	-
200	○	○	218	9.0	100	18	168	138	20	M20	90	45	2	-	-	-	-	

承認				
日付				
理由				
担当				

承認 校閲 製図 設計
 三宅 三宅
 品名 PMMNXD-L, PMMNXVS-L
 仕様 ボールサドル PEM可とう式
 単位 free mm
 日付 2017年12月 4日 A2

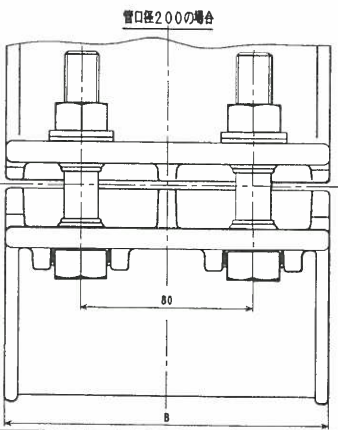


寸法表 (mm)

管口径	D	T	B	H	A1	A2	P1	P2	ボルト				J*
									呼び	長さL	ねじ長さS	本数	
50	64	7	100	40	55	—	76	—	M16	70	38	2	15
75	90	7	100	44	68	—	89	—	M16	90	45	2	15
100	126	9	100	48	86	—	107	—	M16	90	45	2	15
150	181	9	100	48	—	227	—	269	M16	90	45	2	—
200	251	10	150	50	—	302	—	344	M16	90	45	4	—

止水機構寸法表 (mm)

呼び径	t1	t2	d	d1	d2	d3	l	l1	L1	L2	L3	L4	E	b
20	4.5	3.0	G1	21	16	16	13	7.5	2	91	131	107	186.5	38
25	6.0	3.0	G1 1/4	26	20	16	15	7.5	2	102	133	109	192.5	47



検水	部品名	材質	規格番号	記号	備考
○1	胴	青銅鑄物6種	JIS H 5120	CAC406	鉛除去表面処理
		ビスマス青銅鑄物2種	JIS H 5120	CAC902	
○2	ボール押え	青銅鑄物6種	JIS H 5120	CAC406	鉛除去表面処理
		ビスマス青銅鑄物2種	JIS H 5120	CAC902	
○3	Oリング	合成ゴム	JIS B 2401	NBR	
○4	ボール	青銅鑄物6種	JIS H 5121	CAC406C	鉛除去表面処理
		ビスマス青銅鑄物2種	JIS H 5121	CAC902C	
○5	ボールシート	テフロン樹脂	JIS K 6889	PTFE	
○6	換装ナット	青銅鑄物6種	JIS H 5120	CAC406	
○7	栓棒	青銅鑄物6種	JIS H 5121	CAC406C	
○8	止めピン	ステンレス鋼線	JIS G 4309	SUS304-W	
○9	Oリング	合成ゴム	JIS B 2401	NBR	
○10	キャップ	青銅鑄物6種	JIS H 5120	CAC406	
○11	キャップパッキン	合成ゴム	JIS K 6353	NBR	I類A
○12	止めネジ	ステンレス鋼線	JIS G 4303	SUS304-B	
○13	サドルパッキン	合成ゴム	JIS K 6353	NBR	I類A
○14	六角ナット	ステンレス鋼線	JIS G 4303	SUS304-B	旋付防止処理
○15	平座金	冷間圧延ステンレス鋼線	JIS G 4305	SUS304-CP	
○16	絶縁体 上	ポリカーボネイト		PC	
○17	サドル	球状黒鉛鋼線	JIS G 5502	FCD450	黒色
○18	六角ボルト	ステンレス鋼線	JIS G 4303	SUS304-B	
○19	バンド	球状黒鉛鋼線	JIS G 5502	FCD450	黒色
○20	絶縁体 下	ポリカーボネイト		PC	
○21	保護ワッシャー	冷間圧延ステンレス鋼線	JIS G 4305	SUS304-CP	
○22	MJ胴	青銅鑄物6種	JIS H 5120	CAC406	鉛除去表面処理
		ビスマス青銅鑄物2種	JIS H 5120	CAC902	
○23	可変リング	青銅鑄物6種	JIS H 5121	CAC406C	
○24	バックアップリング	アセタルコポリマー		POM	
○25	Oリング	合成ゴム		NBR	
○26	Oリング	合成ゴム		NBR	
○27	カバー	合成ゴム		EPDM	
○28	直結リング	りん青銅線	JIS H 3270	C5191W-H	
○29	ユニオン	青銅鑄物6種	JIS H 5120	CAC406	鉛除去表面処理
		ビスマス青銅鑄物2種	JIS H 5120	CAC902	
○30	リング	アセタルコポリマー		POM	
○31	ナット	青銅鑄物6種	JIS H 5120	CAC406	
○32	プッシュ	青銅鑄物6種	JIS H 5120	CAC406	鉛除去表面処理
		ビスマス青銅鑄物2種	JIS H 5120	CAC902	

注：部品表「検水」欄のO印及び 部品引出し番号の印は、水漏れとの検水部をします。

許容差

- 1) dのねじはJIS B 0202 (管用平行ねじ) B線とする。
- 2) 六角ボルトの寸法及び許容差はJIS B 1180 (六角ボルト) 並とし、六角ナットの寸法及び許容差はJIS B 1181 (六角ナット) 並とする。ねじの等級はJIS B 0209 (メートル並目ねじ)の規格寸法及び公差) 3線とする。平座金はJIS B 1256 (平座金) 小形丸による。
- 3) 指示の無い部分の寸法許容差は、鉋削し部分JIS B 0412 (鉋削品許容差) 粗削、切削加工部分JIS B 0405 (削り加工寸法の普通許容差) 粗削とする。

注記

- 1) サドル分水栓の表示は別に定める表示基準 (Z-46) による。
- 2) 六角ナットの表面に旋付防止の二硫化モリブデン処理を施す。
- 3) 主材料がビスマス青銅鑄物2種の場合、品名末尾に「-L」を付加する。

品名	50-200 PNMJBXHP-1K (-L)
材質	鉛除去処理済 PEW等
規格	Free
単位	mm
日付	2017年12月4日