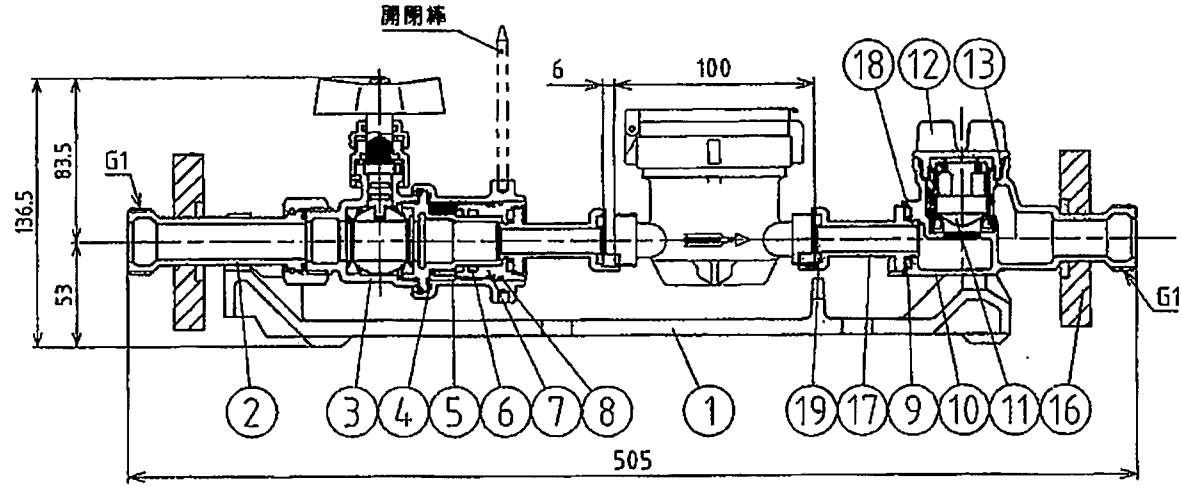
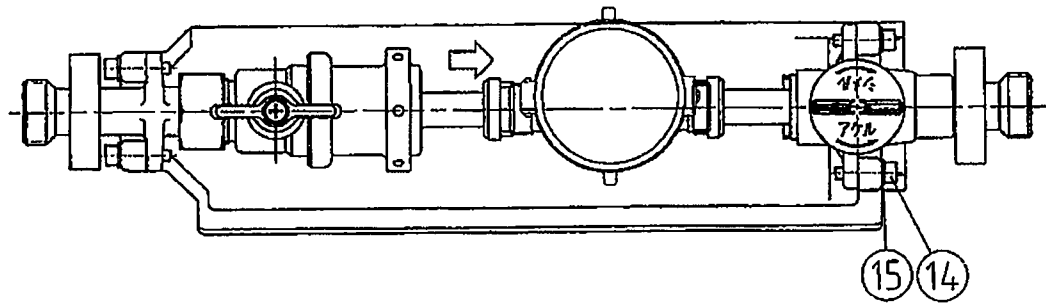


3	底	GFPP	1	
2	受枠	GFPP	1	
1	蓋	GFPP	1	
品番	名称	材質	個数	備考
設計	図番	尺度	年月日	
型式	NCP・20J			
品名	大津河陽水運企業団型メーターボックス (ユニット用)			

詳細図④

04R01100-A-00



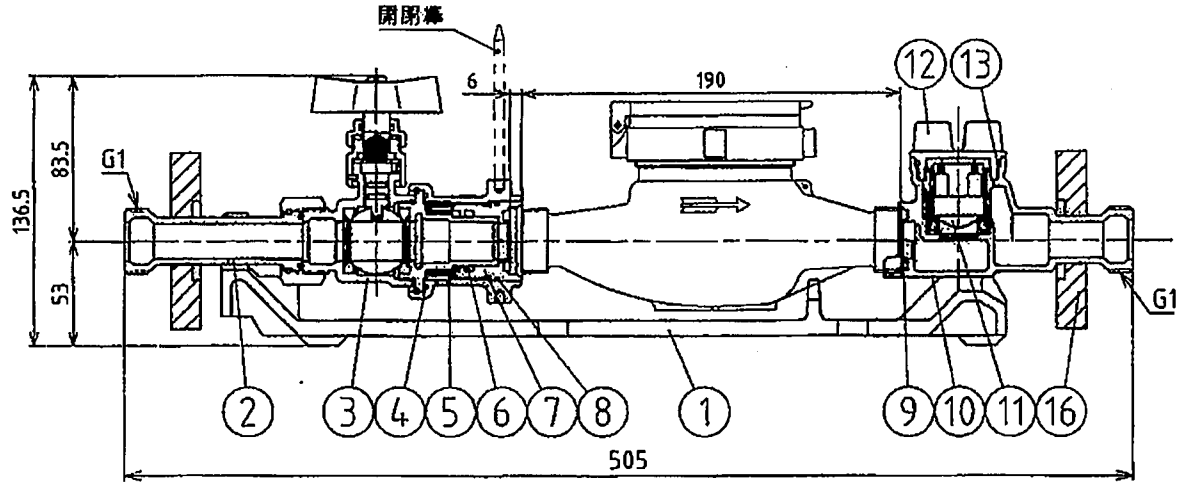
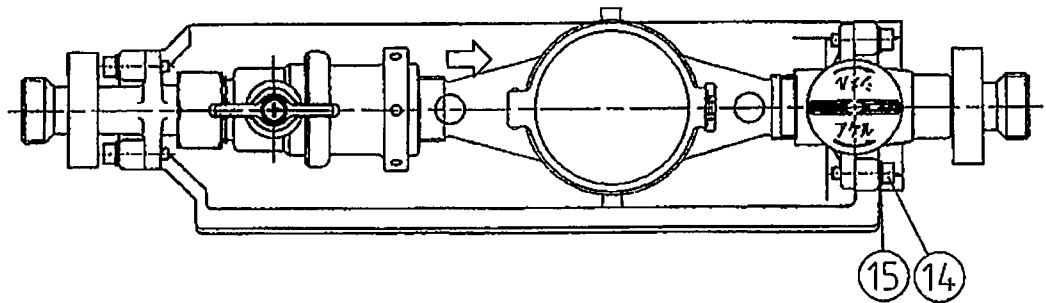
19	メータボックス	EPDM	2	呼び径13
18	Oリング	NBR	2	
17	異径アダプター	CAC902C	2	
16	土留め板	NR	2	
15	平座金	SUS304	4	
14	六角穴付きボルト	SUS304	4	
13	Oリング	NBR	1	
12	キャップ	CAC902	1	
11	逆止弁ユニット CA2型	-	1	
10	逆止弁	CAC902	1	
9	メータボックス	EPDM	2	呼び径20
8	Oリング	NBR	1	
7	スライダ	CAC902C	1	めっき処理
6	Oリング	EPDM	1	
5	ハンドル	CAC406	1	
4	Oリング	NBR	1	
3	ボール止水栓 開閉2型	主要:CAC902	1	
2	アダプターユニット	主要:CAC902	1	
1	ベース	FCD450	1	エポキシ樹脂粉体塗装
部番	部品名称	材質	数量	備考

記事

- 1.上水ねじ、金門ねじ兼用。
- 2.メータボックス：日之出水道機器(株)製 NCP-20Jに対応。
- 3.開閉棒は本製品には含まれません。

詳細図⑤

単位	mm				図 名 称 メータセット-5(埋設用) ボール止水栓 開閉防止2型 逆止弁CA2型 日之出水道機器 20×135
尺度	Free				
投影法	☉				
				23.3.10	
		626455			図 番 3G-020460



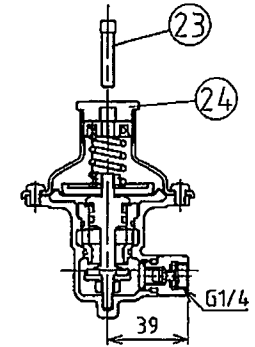
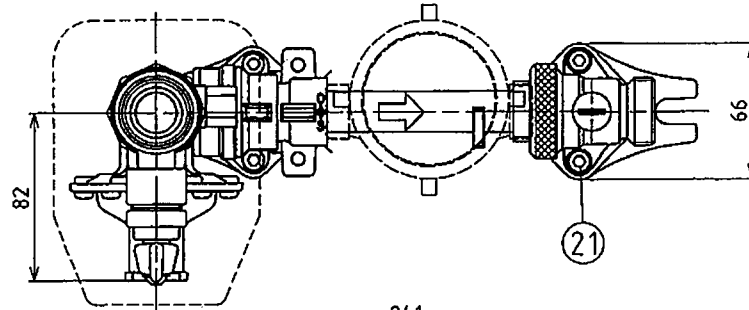
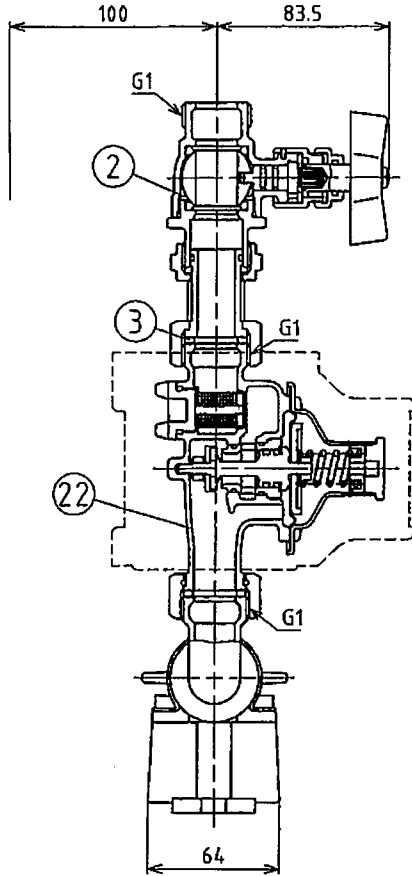
16	土留め板	NR	2	
15	平度金	SUS304	4	
14	六角穴付きボルト	SUS304	4	
13	Oリング	NBR	1	
12	キャップ	CAC902	1	
11	逆止弁ユニット CA2型	-	1	
10	逆止鋼	CAC902	1	
9	ノータパッキン	EPDM	2	
8	Oリング	NBR	1	
7	スライダ	CAC902C	1 めっき処理	
6	Oリング	EPDM	1	
5	ハンドル	CAC406	1	
4	Oリング	NBR	1	
3	ボール止水栓 鋼材2型	主製:CAC902	1	
2	フグブタユニット	主製:CAC902	1	
1	ベース	FCD450	1 エポキシ樹脂結核塗装	
部番	部品名称	材質	数量	備考

- 記事
- 1.呼び径 20は上水ねじ、金門ねじ兼用。
 - 2.メータボックス：日之出水道機器(株)製 NCP-20Jに対応。
 - 3.閉閉棒は本製品には含まれません。

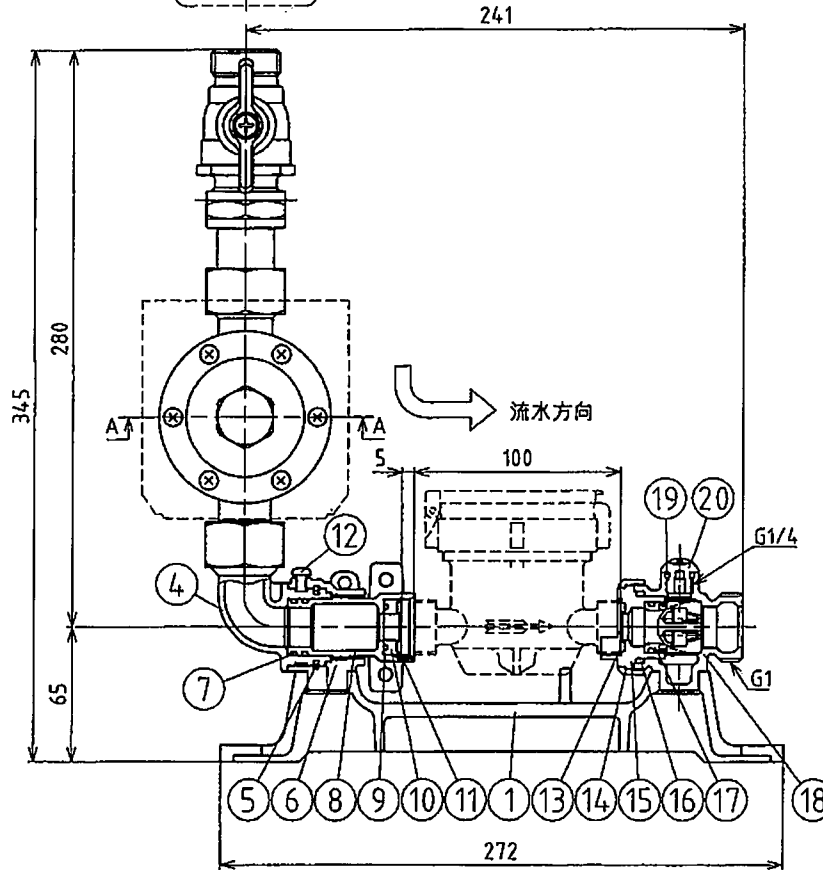
詳細図⑤

単位	mm				図 面 名 称 メータセット-5(埋設用) ボール止水栓 閉閉防止2型 逆止弁CA2型 日之出水道機器 20
尺度	Free				
投影法					
				23.3.10	
		626455			製 3G-020459

減圧弁ストレーナ
メンテナンススペース



A-A断面図



記事

1. 上水ねじメータ用。
2. メータパッキン厚さ 2mm
3. エルボ固定用ビスを緩めるとエルボを回転させる事が可能です。
4. 減圧弁KD-25は、キャップ内にテストジグを取り付けたバイパス状で出荷されます。
5. 竣工検査後、減圧弁KD-25ユニットのキャップを取り外し、内部のテストジグを外し、減圧機構を作動させます。

24	キャップ	C3604	1	
23	テストジグ	C3604	1	
22	PS用減圧弁KD-25	主要: CAC902	1	
21	六角穴付きボルト	SUS304	4	ばね金付
20	プラグ	PPS	1	
19	Oリング	NBR	1	
18	逆止胴G	CAC902	1	
17	逆止弁ユニット	主要: POM	1	呼び径 20
16	Oリング	NBR	1	
15	メータ受け	CAC902C	1	
14	逆止弁押さえ	CAC406	1	
13	メータパッキン	NBR	2	t=2
12	エルボ固定用ビス	SWCH	1	M5×8
11	止め輪	SUS304	1	
10	メータビス	CAC902C	1	
9	Oリング	NBR	1	
8	スライダーハンドル	CAC902	1	
7	Oリング	NBR	2	JASO2023
6	スライダーケース	C3771	1	「共」表示2ヶ所
5	リング	C5191	1	
4	エルボ	CAC902	1	
3	パッキン	EPDM	2	
2	ボール伸縮G 開閉防止2型	主要: CAC902	1	
1	ベース	FCD450	1	カチオン電着塗装

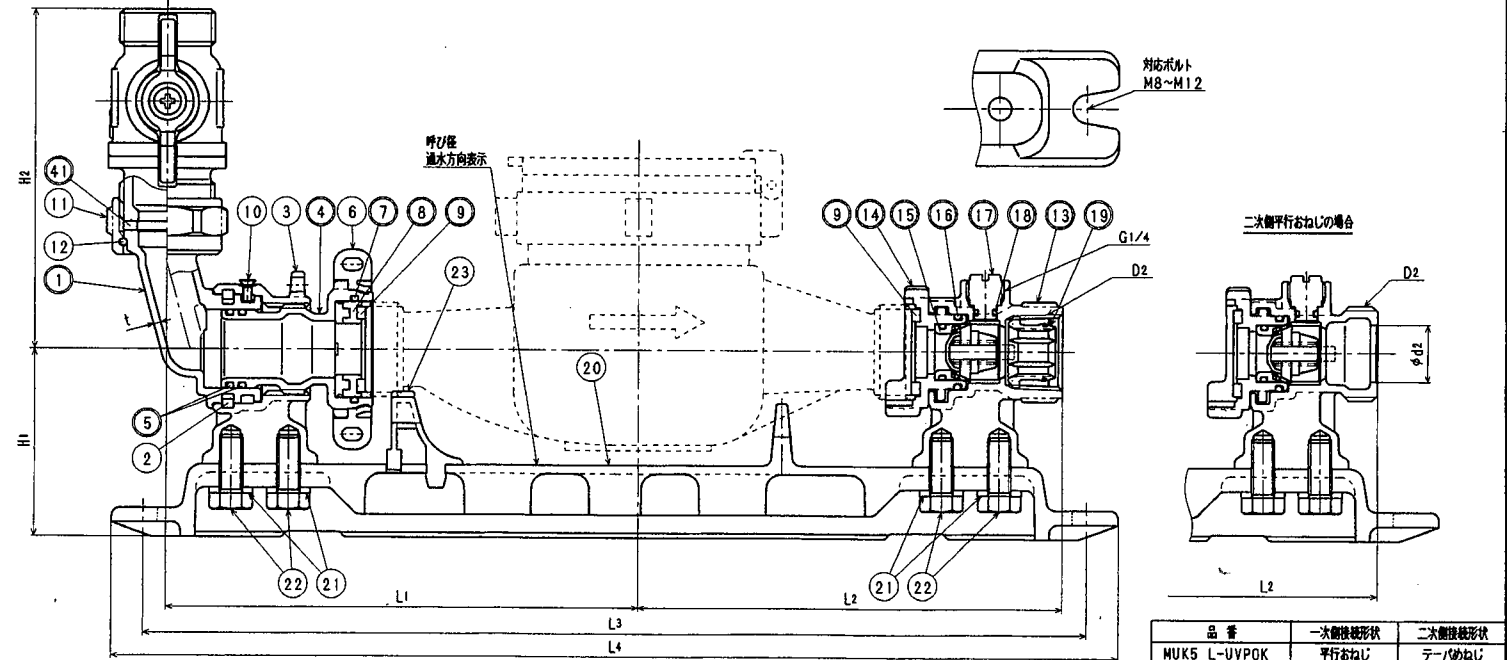
製品コード	呼び径	減圧弁の設定圧力	設定圧力調整範囲
618757	2013S×0.2	設定圧力0.2MPa	0.2~0.3MPa
	2013S×0.25	設定圧力0.25MPa	
	2013S×0.3	設定圧力0.3MPa	

単位	mm	図面名称
尺度	Free	メータセットPS5STK GL-GG ボール伸縮G 開閉防止2型 20×13S(×20)
投影法		

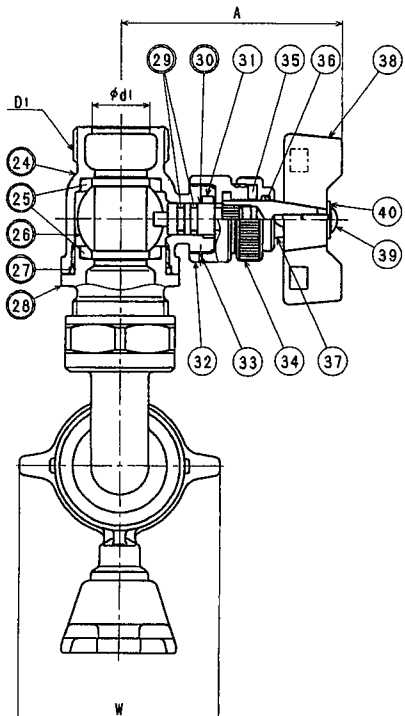
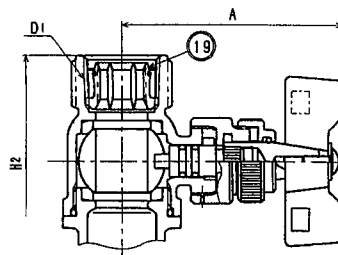
図面中に記載 3G-023125

詳細図⑤

接水品番	部品名	材質	規格番号	記号	備考	接水品番	部品名	材質	規格番号	記号	備考	接水品番	部品名	材質	規格番号	記号	備考	
○1	パッキン	合成ゴム		EPDM		○19	管端コア	ポリエチレン 合成ゴム	JIS K 6922-2 EPDM	PE		○1	ユニオン胴	青銅輪物6種 ビスマス青銅輪物2種	JIS H 5120 JIS H 5120	CAC406 CAC902	鉛除去表面処理	
						20	ベース	7Aニッケル合金ダイカスト	JIS H 5302	ADC12	アクリル塗装	2	止め輪	アセタルコポリマー		POM		
						21	ワッシャ	高圧ステンレス鋼	JIS G 4305	SUS304-CP		3	送り台座	青銅輪物6種 ビスマス青銅輪物2種	JIS H 5120 JIS H 5120	CAC406 CAC902		
						22	ボルト	ステンレス鋼	JIS G 4303	SUS304-B		○4	送りねじ	青銅輪物6種 ビスマス青銅輪物2種	JIS H 5120 JIS H 5120	CAC406 CAC902	鉛除去表面処理	
						23	メータ受け一次側	ABS樹脂		ABS		○5	Oリング	合成ゴム		NBR		
						○24	止水胴	青銅輪物6種 ビスマス青銅輪物2種	JIS H 5120 JIS H 5120	CAC406 CAC902		6	送りハンドル	ABS樹脂		ABS		
						○25	ボールシート	テフロン樹脂		PTFE		○7	Oリング	合成ゴム		NBR		
						○26	ボール	青銅輪物6種 ビスマス青銅輪物2種	JIS H 5121 JIS H 5121	CAC406C CAC902Cor903C	電着塗装	○8	メータ押え一次側	アセタルコポリマー		POM		
						○27	Oリング	合成ゴム		NBR		○9	パッキン	合成ゴム		EPDM		
						○28	ボール押え	青銅輪物6種 ビスマス青銅輪物2種	JIS H 5120 JIS H 5120	CAC406 CAC902	鉛除去表面処理	10	止めねじ	ステンレス鋼		SUSXM7		
						○29	Oリング	合成ゴム		NBR		11	蓋ネジ	快削鋼	JIS H 3250	C3604BD		
						○30	ステム	高圧ステンレス鋼	JIS H 3250	C3531		12	蓋ネジ	りん青銅	JIS H 3270	C5191W-H		
						31	止めピン	ステンレス鋼	JIS G 4303	SUS304-B		○13	二次側胴	青銅輪物6種 ビスマス青銅輪物2種	JIS H 5120 JIS H 5120	CAC406 CAC902	鉛除去表面処理	
						32	ステムナット	快削鋼	JIS H 3250	C3604BD		○14	メータ受け二次側	アセタルコポリマー		POM		
						33	スプリングピン	ばね鋼	JIS G 4313	SUS304-CSP		○15	逆止弁	アセタルコポリマー 合成ゴム		POM NBR		
						34	カバー	快削鋼	JIS H 3250	C3604BD		○16	Oリング	合成ゴム		NBR		
						35	パッキン	合成ゴム		NBR		○17	狂抜き	青銅輪物6種 ビスマス青銅輪物2種	JIS H 5121 JIS H 5121	CAC406C CAC902Cor903C		
						36	Oリング	合成ゴム		NBR		○18	Oリング	合成ゴム		NBR		
						37	ハンドル金具	快削鋼	JIS H 3250	C3604BD	Ni・Crメッキ							
						38	ハンドル	青銅輪物6種	JIS H 5120	CAC406								
						39	止めネジ	ステンレス鋼	JIS G 4303	SUS304-B								
						40	ワッシャ	高圧ステンレス鋼	JIS G 4307	SUS304-CS								



一次側テーパめねじの場合



大津瑞水工業株式会社
注1:大津瑞水工業株式会社表示。

寸法表

呼び径	D1		D2		L1	L2		L3	L4	d1	d2	H1	H2		W	A	t±0.1
	テーパめねじ	平行おねじ	テーパめねじ	平行おねじ		テーパめねじ	平行おねじ						テーパめねじ	平行おねじ			
20	Rc3/4	G1	Rc3/4	G1	164.0	147.5	145.5	328	350	20	20	65	123.5	118.5	70	80.5	2.5
2013S	Rc3/4	G1	Rc1/2	G3/4	119.0	100.5	98.5	238	260	20	13	65	120.0	115.0	70	80.5	2.5

品番	一次側接続形状	二次側接続形状
MUK5 L-VVPOK	平行おねじ	テーパめねじ
MUK5 L-UPOK	平行おねじ	平行おねじ
MUK5 L-GVPOK	テーパめねじ	テーパめねじ
MUK5 L-GVUPOK	テーパめねじ	平行おねじ

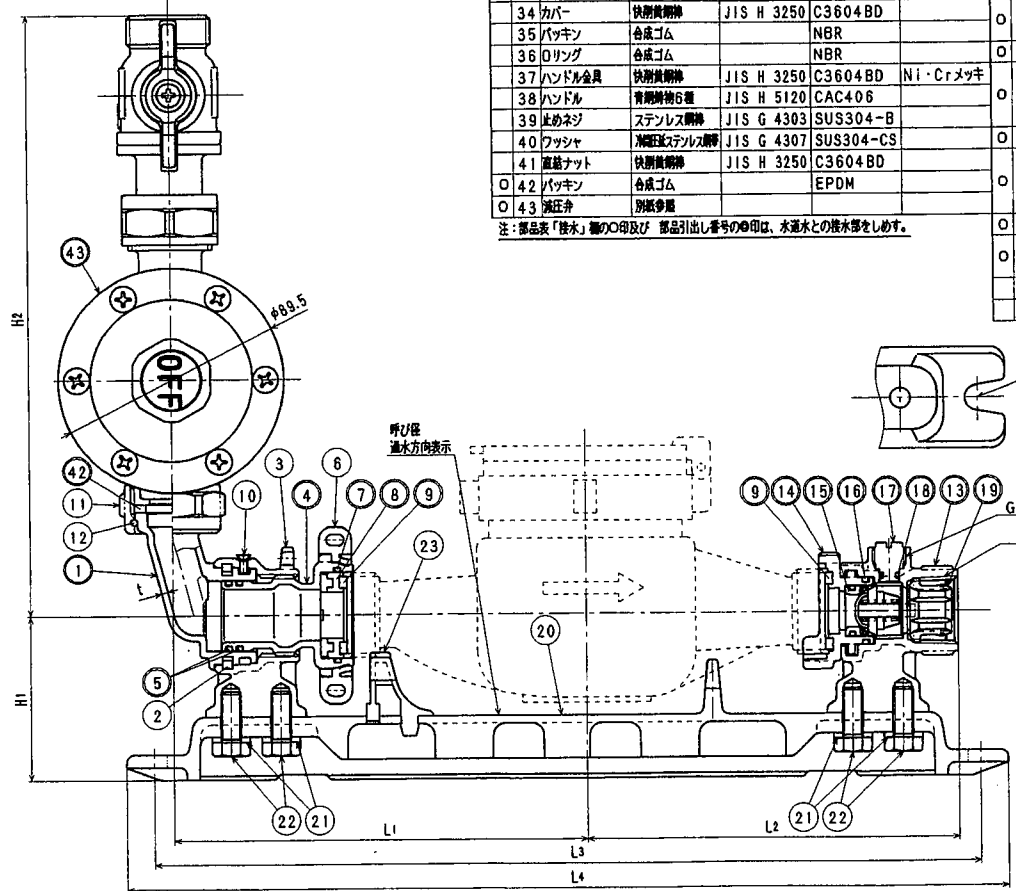
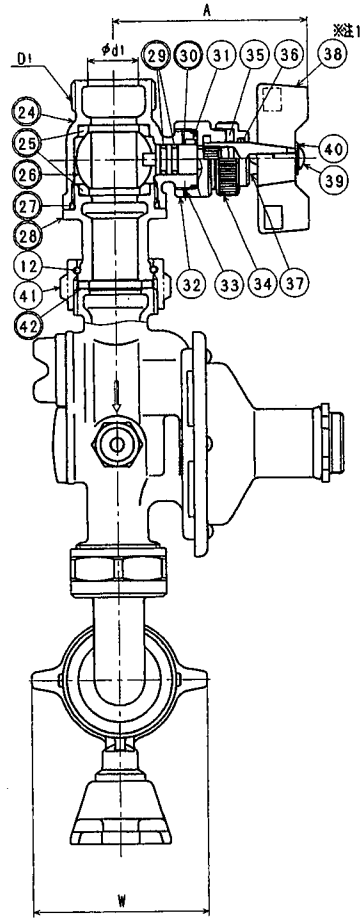
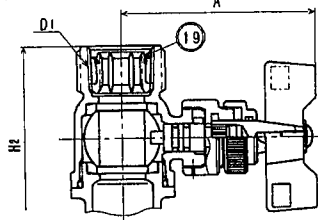
社名: 大津瑞水工業株式会社
 工場: 大津工場
 設計: ステュート アングル
 公差: Free
 単位: mm
 日付: 2023年 8月 9日 A2

No.	変更内容	発注No	日付	理由	担当

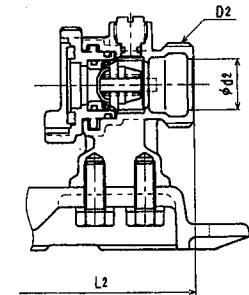
取手規格

詳細図⑤

一次側テーパめねじの場合



二次側平行おねじの場合



※減圧弁の圧力設定は0.20MPa, 0.25MPa, 0.30MPaとする。

品番	一次側接続形状	二次側接続形状
MUK5 LP-UVPOK	平行おねじ	テーパめねじ
MUK5 LP-UPOK	平行おねじ	平行おねじ
MUK5 LP-GVPOK	テーパめねじ	テーパめねじ
MUK5 LP-GVUPOK	テーパめねじ	平行おねじ

寸法表 (mm)

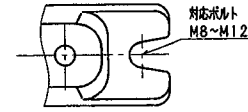
呼び径	D1		D2		L1	L2		L3	L4	d1	d2	H1	H2		W	A	t [※]
	テーパめねじ	平行おねじ	テーパめねじ	平行おねじ		テーパめねじ	平行おねじ						テーパめねじ	平行おねじ			
20	Rc3/4	G1	Rc3/4	G1	164.0	147.5	145.5	328	350	20	20	65	244.5	239.5	70	80.5	2.5
2013S	Rc3/4	G1	Rc1/2	G3/4	119.0	100.5	98.5	238	260	20	13	65	241.0	236.0	70	80.5	2.5



大津機械水産企業団敬啓
注1:大津機械水産企業団敬啓表示。

機水品番	部品名	材質	規格	記号	調	機水品番	部品名	材質	規格番号	記号	調	
22	ボルト	ステンレス鋼	JIS G 4303	SUS304-B		0	1	ユニオン鋼	有熱鋼6種	JIS H 5120	CAC406	船除去表面処理
23	メータ受け一次側	ABS樹脂		ABS			2	止め輪	ビスマス青銅物2種	JIS H 5120	CAC902	
24	止水鋼	有熱鋼6種	JIS H 5120	CAC406	船除去表面処理		3	送り台座	有熱鋼6種	JIS H 5120	CAC406	
		ビスマス青銅物2種	JIS H 5120	CAC902					ビスマス青銅物2種	JIS H 5120	CAC902	
25	ボールシート	テフロン樹脂		PTFE			4	送りねじ	有熱鋼6種	JIS H 5120	CAC406	船除去表面処理
		有熱鋼6種	JIS H 5121	CAC406C	電着鍍銀				ビスマス青銅物2種	JIS H 5120	CAC902	
26	ボール	有熱鋼6種	JIS H 5121	CAC406C			5	Oリング	合成ゴム		NBR	
		ビスマス青銅物2種	JIS H 5121	CAC902Cor903C					合成ゴム		NBR	
27	Oリング	合成ゴム		NBR			6	送りハンドル	ABS樹脂		ABS	
28	ボール押え	有熱鋼6種	JIS H 5120	CAC406	船除去表面処理		7	Oリング	合成ゴム		NBR	
		ビスマス青銅物2種	JIS H 5120	CAC902					合成ゴム		NBR	
29	Oリング	合成ゴム		NBR			8	メータ押え一次側	アセタルコポリマー		POM	
30	ステム	硬質合金鋼	JIS H 3250	C3531			9	パッキン	合成ゴム		EPDM	
31	止めピン	ステンレス鋼	JIS G 4303	SUS304-B			10	止めねじ	ステンレス鋼		SUSXM7	
32	ステムナット	鉄鋼鋼	JIS H 3250	C3604BD			11	蓋蓋ナット	鉄鋼鋼	JIS H 3250	C3604BD	
33	スプリングピン	ばね用ステンレス鋼	JIS G 4313	SUS304-CSP			12	直線リング	リン青銅	JIS H 3270	C5191W-H	
34	カバー	鉄鋼鋼	JIS H 3250	C3604BD					有熱鋼6種	JIS H 5120	CAC406	船除去表面処理
35	パッキン	合成ゴム		NBR			13	二次側鋼	有熱鋼6種	JIS H 5120	CAC406	船除去表面処理
36	Oリング	合成ゴム		NBR					ビスマス青銅物2種	JIS H 5120	CAC902	
37	ハンドル金具	鉄鋼鋼	JIS H 3250	C3604BD	Ni・Crメッキ		14	メータ受け二次側	アセタルコポリマー		POM	
38	ハンドル	有熱鋼6種	JIS H 5120	CAC406					アセタルコポリマー		POM	
39	止めネジ	ステンレス鋼	JIS G 4303	SUS304-B			15	流止弁	合成ゴム		NBR	
40	ワッシャ	清浄ステンレス鋼	JIS G 4307	SUS304-CS					ばね用ステンレス鋼	JIS G 4314	SUS304-WPB	
41	直線ナット	鉄鋼鋼	JIS H 3250	C3604BD			16	Oリング	合成ゴム		NBR	
42	パッキン	合成ゴム		EPDM					有熱鋼6種	JIS H 5121	CAC406C	
43	減圧弁	別添参照					17	圧抜き栓	有熱鋼6種	JIS H 5121	CAC902Cor903C	
									耐振鋼鋼	JIS H 3250	C3531	
							18	Oリング	合成ゴム		NBR	
									ポリエチレン	JIS K 6922-2	PE	
							19	管嘴コア	合成ゴム		EPDM	
							20	ベース	7Aニッケル合金キャスト	JIS H 5302	ADC12	アクリル塗装
							21	ワッシャ	清浄ステンレス鋼	JIS G 4305	SUS304-CP	

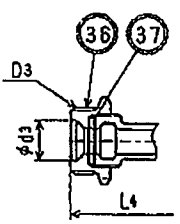
注:部品表「機水」欄の○印及び◎印は、部品引出し番号の◎印は、水道水との接続部をしめす。



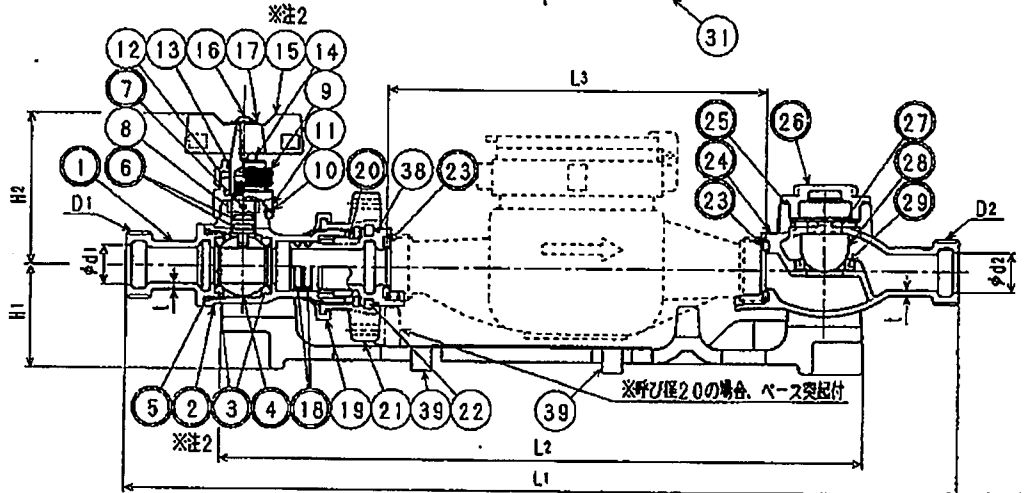
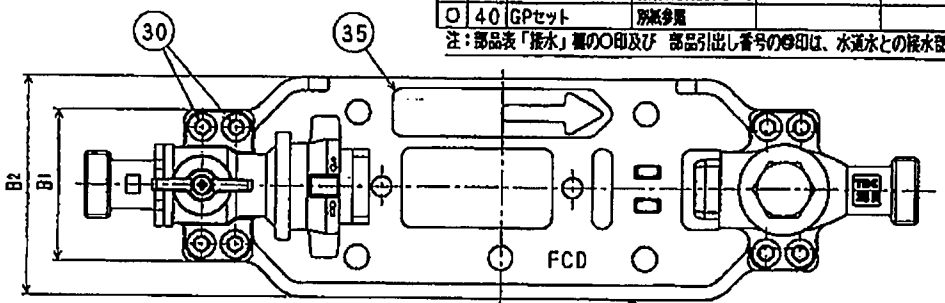
承認	検査	製造	部品	理由	担当

詳細図⑤

上取記載
メータユニット アングル
Free
2023年 8月 9日 A2



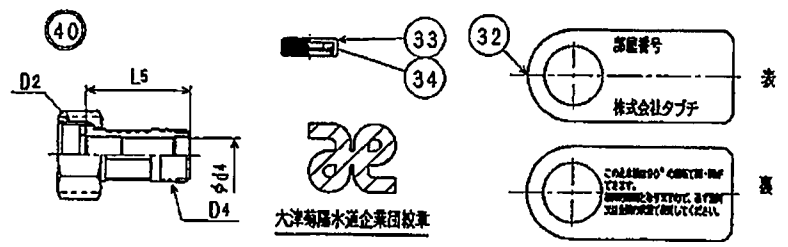
20×13Sの場合



接水	品番	部品名	材質	規格番号	記号	備 考	接水	品番	部品名	材質	規格番号	記号	備 考
○	28	逆止弁本体	テフロン樹脂		PTFE		○	1	ボール挿入	青銅鋼物6種	JIS H 5120	CAC406	鉛除去表面処理
○	29	逆止弁パッキン	合成ゴム		NBR					ビスマス青銅鋼物2種	JIS H 5120	CAC902	
	30	手柄付金具 円形突出付	ステンレス鋼材	JIS G 4303	SUS304-B		○	2	止水パッキン (標準表示)	青銅鋼物6種	JIS H 5120	CAC406	鉛除去表面処理
	31	ベース	球状黒鉛鋼材	JIS G 5502	FCD450	エボキシ樹脂塗装				ビスマス青銅鋼物2種	JIS H 5120	CAC902	
	32	ネームプレート	塩化ビニル		PVC		○	3	ボールシート	テフロン樹脂		PTFE	
	33	キャップ	快削黄銅材	JIS H 3250	C3604BD		○	4	ボール	青銅鋼物6種	JIS H 5121	CAC406C	電鍍処理
	34	パッキン	合成ゴム		NBR					ビスマス青銅鋼物2種	JIS H 5121	CAC902C	
	35	表示プレート	塩化ビニル		PVC					ビスマス青銅鋼物3種	JIS H 5121	CAC903C	
○	36	プッシング	青銅鋼物6種	JIS H 5120	CAC406	鉛除去表面処理	○	5	Oリング	合成ゴム		NBR	
			ビスマス青銅鋼物2種	JIS H 5120	CAC902		○	6	Oリング	合成ゴム		NBR	
○	37	パッキン	合成ゴム		NBR		○	7	ステム	鉛鍍黄銅材快削鋼材	JIS H 3250	C3531	
	38	Oリング	合成ゴム		NBR		8	止めピン	ステンレス鋼材	JIS G 4303	SUS303-B		
	39	ピン	黄銅材				9	カバー	快削黄銅材	JIS H 3250	C3604BD		
○	40	GPセット	別紙参照				10	スプリングピン	ばね鋼材	JIS G 4313	SUS304-CSP		
							11	ステムカバー	快削黄銅材	JIS H 3250	C3604BD		
							12	パッキン	合成ゴム		NBR		
							13	Oリング	合成ゴム		NBR		
							14	ハンドル金具	快削黄銅材	JIS H 3250	C3604BD		
							15	ハンドル (標準表示)	青銅鋼物6種	JIS H 5120	CAC406		
							16	止めネジ	ステンレス鋼材	JIS G 4309	SUS304-W		
							17	ワッシャー	洋硬ステンレス鋼材	JIS G 4307	SUS304-CS		
○	18	Oリング	合成ゴム		NBR								
	19	カバー	合成ゴム										
○	20	送りハンドル	青銅鋼物6種	JIS H 5120	CAC406	鉛除去表面処理							
			ビスマス青銅鋼物2種	JIS H 5120	CAC902								
	21	操作ハンドル	青銅鋼物6種	JIS H 5120	CAC406								
	22	回転リング	アセタルコポリマー		POM								
○	23	パッキン	合成ゴム		NBR								
○	24	二次鋼刷	青銅鋼物6種	JIS H 5120	CAC406	鉛除去表面処理							
			ビスマス青銅鋼物2種	JIS H 5120	CAC902								
○	25	Oリング	合成ゴム		NBR								
○	26	キャップ	青銅鋼物6種	JIS H 5120	CAC406	鉛除去表面処理							
			青銅鋼物6種	JIS H 5121	CAC406C								
○	27	逆止弁ケース	アセタルコポリマー		POM								

注：部品表「接水」欄のO印及び 部品引出し番号の印は、水道水との接水部をします。

	12	パッキン	合成ゴム		NBR								
	13	Oリング	合成ゴム		NBR								
	14	ハンドル金具	快削黄銅材	JIS H 3250	C3604BD								
	15	ハンドル (標準表示)	青銅鋼物6種	JIS H 5120	CAC406								
	16	止めネジ	ステンレス鋼材	JIS G 4309	SUS304-W								
	17	ワッシャー	洋硬ステンレス鋼材	JIS G 4307	SUS304-CS								
○	18	Oリング	合成ゴム		NBR								
	19	カバー	合成ゴム										
○	20	送りハンドル	青銅鋼物6種	JIS H 5120	CAC406	鉛除去表面処理							
			ビスマス青銅鋼物2種	JIS H 5120	CAC902								
	21	操作ハンドル	青銅鋼物6種	JIS H 5120	CAC406								
	22	回転リング	アセタルコポリマー		POM								
○	23	パッキン	合成ゴム		NBR								
○	24	二次鋼刷	青銅鋼物6種	JIS H 5120	CAC406	鉛除去表面処理							
			ビスマス青銅鋼物2種	JIS H 5120	CAC902								
○	25	Oリング	合成ゴム		NBR								
○	26	キャップ	青銅鋼物6種	JIS H 5120	CAC406	鉛除去表面処理							
			青銅鋼物6種	JIS H 5121	CAC406C								
○	27	逆止弁ケース	アセタルコポリマー		POM								



注1：呼び径20×13Sは1次側にプッシング (36) (37) を取付。
注2：大津菊陽水道企業団校章表示。

呼び径	D1	D2	D3	D4	φd1	φd2	φd3	φd4	L1	L2	L3	L4	L5
20	G1	G1	-	R1/2	20	20	-	13	418	318	190	-	49.0
20×13S	-	G3/4	G1	R3/4	-	13	20	18	-	224	100	328	52.5

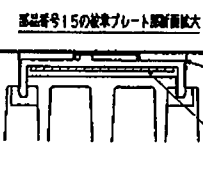
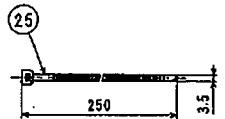
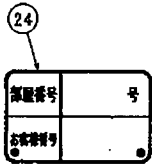
呼び径	H1	H2	B1	B2	t _{±0.5}
20	52	80.5	76.0	110	3.0
20×13S	52	77.5	61.0	100	2.5

品番	MMBYUN-T1H-SOK2
品名	逆止弁ベース 球状黒鉛鋼材 大津
尺 寸	Free
単位	mm
日付	

No	変更点	管理No	日付	理由	担当

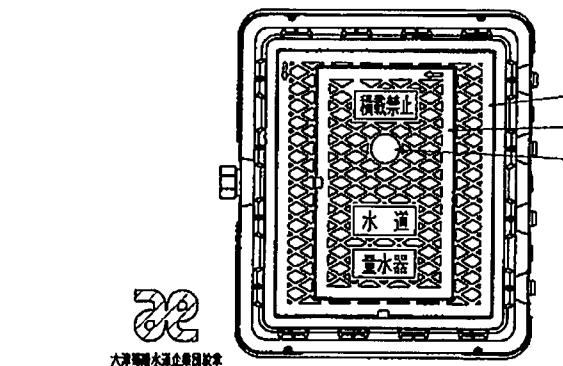
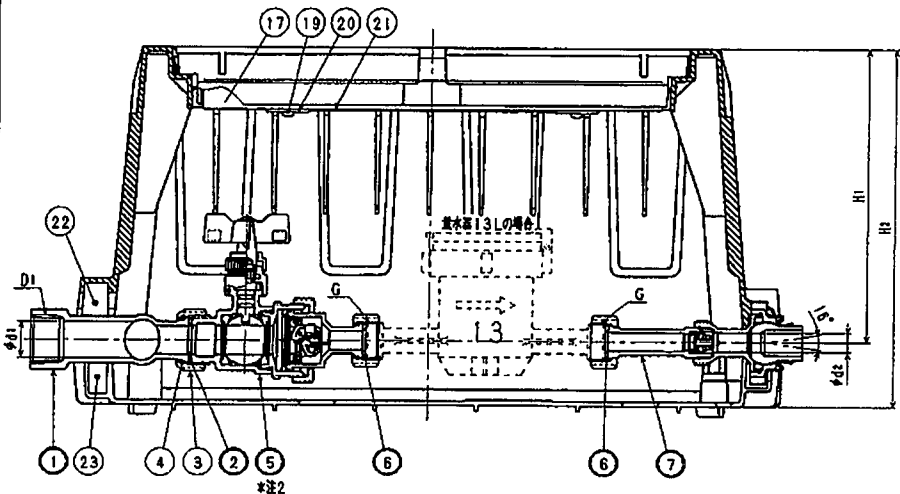
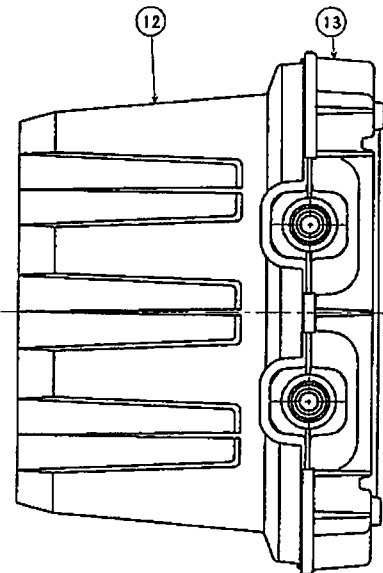
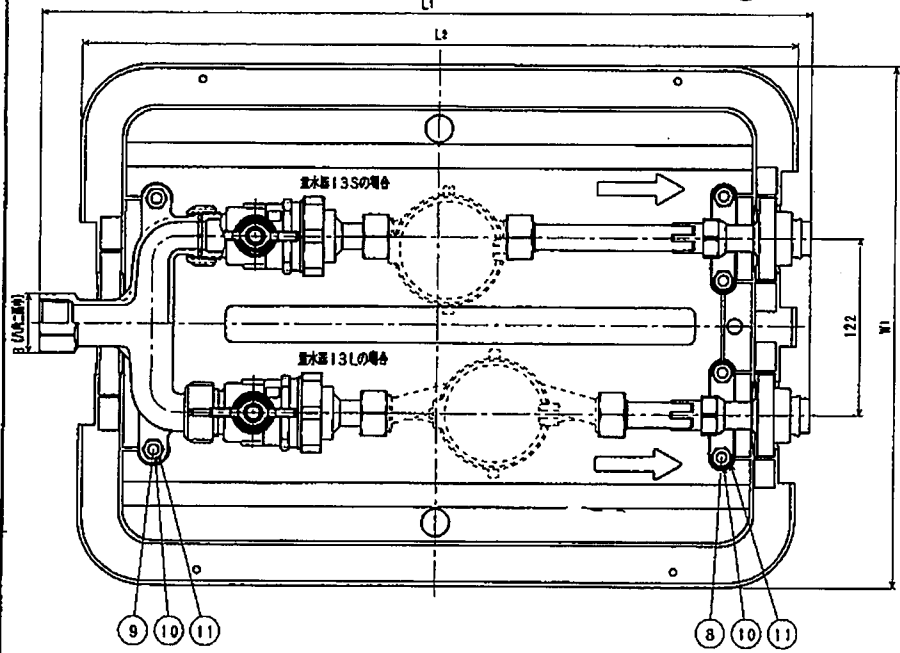
※R5.7～R7.6までは使用を許可

詳細図⑥



⑤ ※止水栓用同軸キャップ
F2A: 黒蓋
F2AB: ブルー蓋

注1) 新示部には各水道企業団の紋章を表示するものとし、図については別紙(管理品番:FU-JIS地名コード(5桁))による。JIS地名コードは都道府県コード:2桁(JIS X 0401)+市町村コード:3桁(JIS X 0402)からなる5桁のコードとする。
2) 大洋電機水道企業団紋章表示。



系統	L1	L2	W1	H1	H2	系統	製品質量(概算)
2P	535	497	362	202	246	2P	8
3P	556	521	484	202	246	3P	13
4P	556	521	610	202	246	4P	18

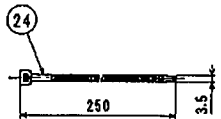
系統	D1	φd1	φd2	B	G	
					止水ネジ	金網ネジ
2P	Rc1	25	13	41	G3/4	W25.8山14
3P	Rc1 1/2	38	13	56	G3/4	W25.8山14
4P	Rc1 1/2	38	13	56	G3/4	W25.8山14

排水品番	部品名	材質	規格番号	記号	数量	単位	備考	
01	ハブター	黄銅	JIS H 5120	CAC4009	1	1	1	
02	リフキン(φ20)	合成ゴム		EPDM	2	3	4	
03	頂栓ナット(φ20)	黄銅	JIS H 5120	CAC4006	2	3	4	
04	頂栓リング	りん青銅	JIS H 3270	C5191W-H	2	3	4	
05	止水栓	別紙			2	3	4	
06	パッキン(φ13)	合成ゴム		EPDM	4	6	8	
07	止水鋼セット	別紙			2	3	4	
08	六角ボルト	ステンレス鋼	JIS G 4303	SUS304	M8×35	4	6	8
09	六角ボルト	ステンレス鋼	JIS G 4303	SUS304	M8×25	2	2	3
10	六角ナット	ステンレス鋼	JIS G 4303	SUS304	M8	6	8	11
11	バネ金	ステンレス鋼	JIS G 4308	SUS304-WR		6	8	11
12	上蓋	ガラス繊維強化ポリプロピレン		GFPP	1	1	1	
13	下蓋	ガラス繊維強化ポリプロピレン		GFPP	1	1	1	
14	蓋	ガラス繊維強化ポリプロピレン		GFPP	1	1	1	
15	小蓋	ガラス繊維強化ポリプロピレン		GFPP	0	1	1	
16	検査プレート	ガラス繊維強化ポリプロピレン		GFPP	1	1	1	
17	蓋裏面材	発泡ポリプロピレン		PP	1	2	2	
18	小蓋裏面材	発泡ポリプロピレン		PP	0	1	1	
19	タッピンネジ	ステンレス鋼	JIS G 4303	SUSXM7-8	2	17	25	
20	蓋金	黄銅	JIS G 4305	SUS304-CP	2	2	2	
21	蓋裏面プレート	ポリカーボネート		PC	1	1	1	
22	土砂流入防止部材	発泡EPDM			1	1	1	
23	土砂流入防止部材	発泡EPDM			1	1	1	
24	管蓋裏面プレート	塩化ビニル		PVC	2	3	4	
25	インシュロック	ナイロン			4	6	8	
26	ステンレス板	黄銅	JIS G 4305	SUS304-CP	1	0	0	

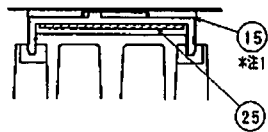
注: 部品表「排水」欄のO印及び 部品引出し番号の印は、水通水との排水部を指します。

検査No	管理No	日付	理由	図章

部品番号	号
部品番号	号

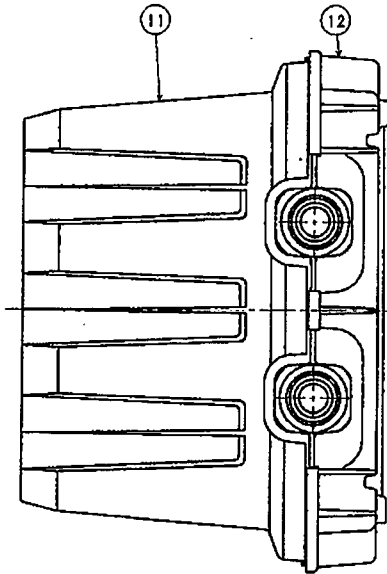


部品番号15の標準プレート型断面拡大



⑤ ※上水利用同種キャップ

F2A:黒蓋
F2AB:ブルー蓋



系統	L1	L2	W1	H1	H2
2P	542	497	362	202	246
3P	563	521	484	202	246
4P	563	521	610	202	246

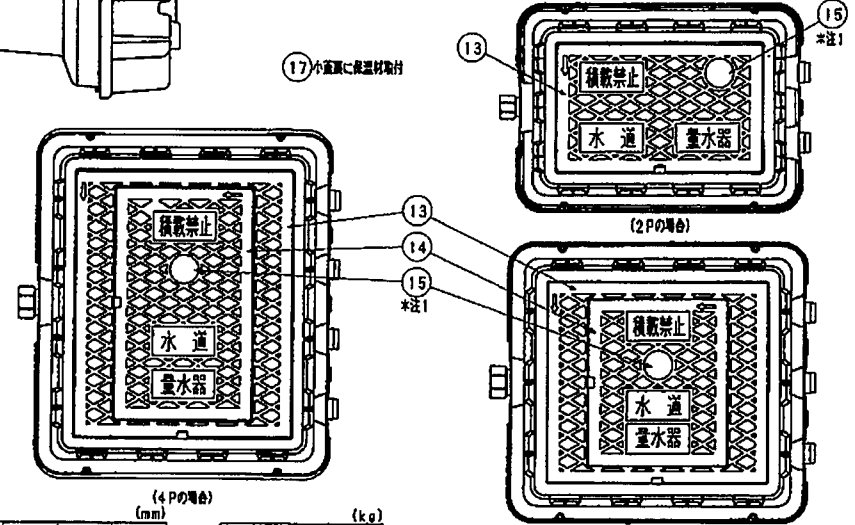
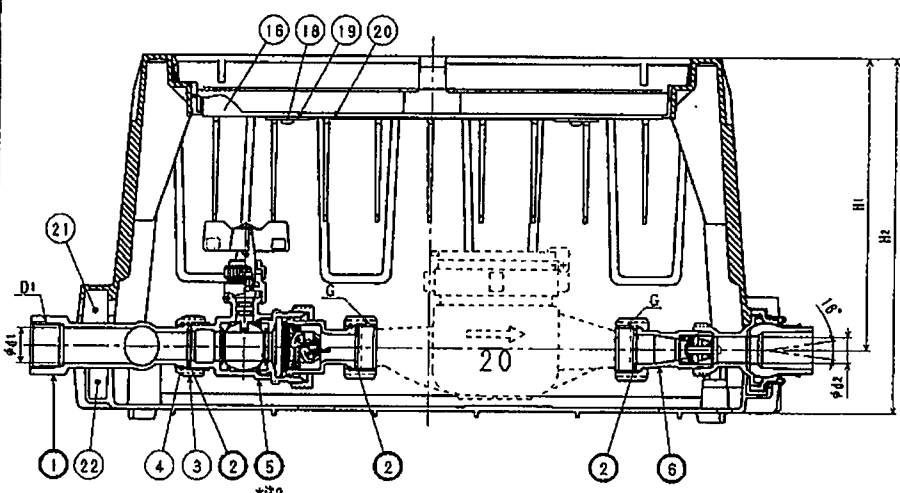
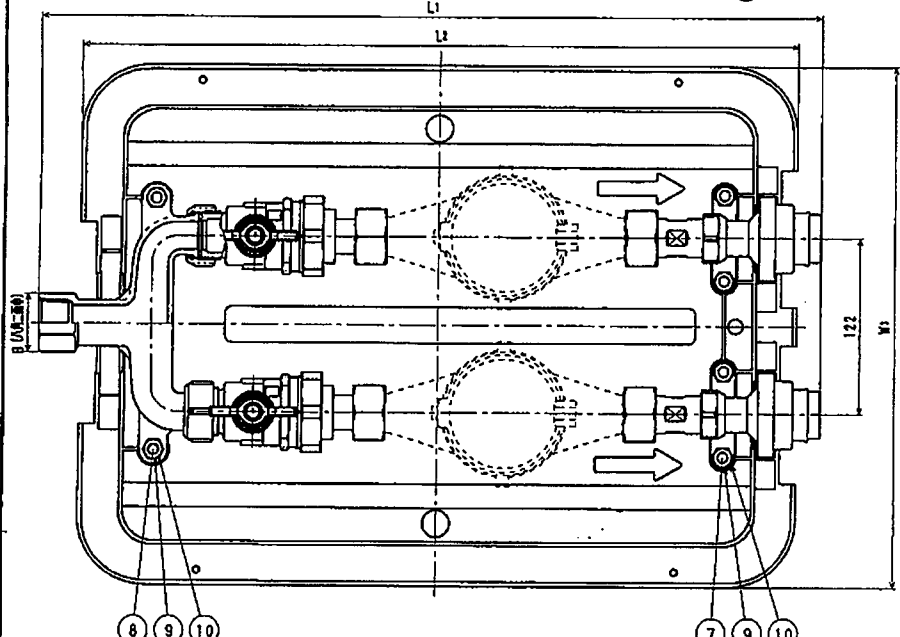
系統	製品重量 (概算) (kg)
2P	8
3P	13
4P	18

系統	D1	φd1	φd2	B	G	
					上水用	公用水用
2P	Rc1	25	18	4.1	G1	W33山14
3P	Rc1/2	38	18	5.6	G1	W33山14
4P	Rc1/2	38	18	5.6	G1	W33山14

注1) 指示部には各水道企業団の紋章を表示するものとし、図については別紙(管理品番:FU-JIS地名コード(5桁)による。JIS地名コードは都道府県コード:2桁(JIS X 0401)+市町村コード:3桁(JIS X 0402)からなる5桁のコードとする。)
2) 大洋薬水産企業団紋章表示。

部品番号	部品名	材質	規格番号	記号	単位	数量	備考
01	ヘッド	特殊樹脂	JIS H 5120	CAC408	個	1	※注1
02	バックシ	合成ゴム		EPDM	個	6	
03	逆止ナット	黄銅	JIS H 5120	CAC406	個	2	
04	逆止リング	りん青銅	JIS H 3270	C5191W-H	個	2	
05	止水栓	銅			個	2	
06	逆止シート	銅			個	2	
07	六角ボルト	ステンレス鋼	JIS G 4303	SUS304	個	4	
08	六角ボルト	ステンレス鋼	JIS G 4303	SUS304	個	2	
09	六角ナット	ステンレス鋼	JIS G 4303	SUS304	個	6	
10	ワッシャー	ステンレス鋼	JIS G 4308	SUS304-WR	個	6	
11	上蓋	ガラス繊維強化ポリプロピレン		GFPP	個	1	
12	下蓋	ガラス繊維強化ポリプロピレン		GFPP	個	1	
13	蓋	ガラス繊維強化ポリプロピレン		GFPP	個	1	
14	小蓋	ガラス繊維強化ポリプロピレン		GFPP	個	0	
15	標準プレート	ガラス繊維強化ポリプロピレン		GFPP	個	1	
16	逆止樹脂材	発泡ポリプロピレン		PP	個	1	
17	小蓋樹脂材	発泡ポリプロピレン		PP	個	0	
18	ダッピンネジ	ステンレス鋼	JIS G 4303	SUSXW7-B	個	2	
19	銅金	銅	JIS G 4305	SUS304-CP	個	2	
20	蓋表示プレート	ポリカーボネート		PC	個	1	
21	土砂流入防止部材	発泡EPDM			個	1	
22	土砂流入防止部材	発泡EPDM			個	1	
23	警告表示プレート	塩化ビニル		PVC	個	2	
24	インシュロック	ナイロン			個	4	
25	ステンレス板	ステンレス鋼	JIS G 4305	SUS304-CP	個	1	

注: 部品表「備考」欄のO印及び部品引出し番号の印は、水漏れとの止水漏れをします。



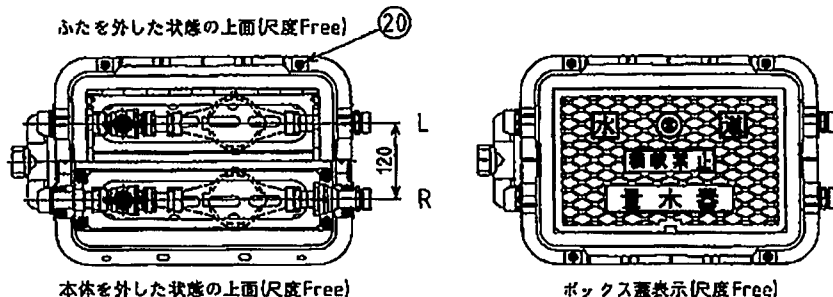
系統	品名	品名
2P	20 F2A(B) 2-NBLHHYOK-43400	クワトロ 2P2P 逆止用(ブルー) 大洋薬
3P	20 F2A(B) 3-NBLHHYOK-43400	クワトロ 3P3P 逆止用(ブルー) 大洋薬
4P	20 F2A(B) 4-NBLHHYOK-43400	クワトロ 4P4P 逆止用(ブルー) 大洋薬

承認	管理No	日付	理由	担当

上蓋仕様	Free	mm
上蓋仕様		
単位		A2

詳細図⑦

部番	部品名称	材質	数量	備考
1	フレーム	SPCC	2	カチオン電着塗装(黒色)
2	ヘッダー	CAC06/NP4処理	1	またはCAC902
3	ヘッダーアダプター	CAC902	2	またはCAC902C
4	平パッキン	EPDM	2	
5	ボール止水栓 開閉防止2型	主要CAC902	2	351542
6	逆止膜	CAC902	2	
7	アダプター	CAC902	2	
8	Oリング	NBR	2	
9	逆止弁カートリッジS2型	主要POM	2	
10	平底金	SUS	4	[ヘッダー側のみ]
11	ヘッダーアダプター固定フレーム	SPCC	4	カチオン電着塗装(黒色)
12	平底金	SUS	8	
13	固定用ボルト	SUS	8	
14	土留め板(下)	SBR	4	
15	土留め板(上)	SBR	4	
16	メータボックス本体	ABS	1	
17	メータボックス底板	ABS	1	
18	メータボックス蓋	PVC	1	前澤化成工業株式会社
19	表示板	PVC	1	
20	蓋水器蓋ロック	PP	4	
21	部屋番号表示タグ	PVC	2	図用品
22	結束バンド	-	2	図用品

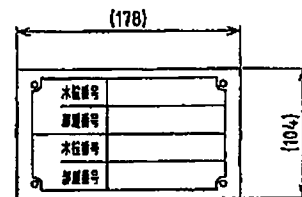
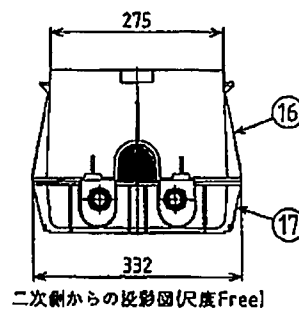
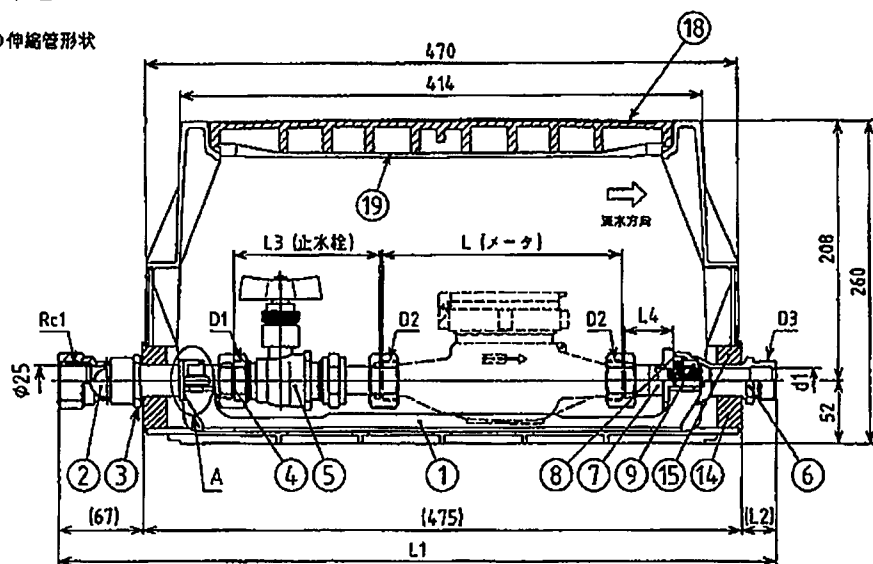
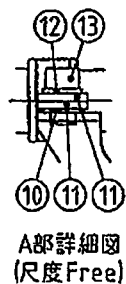


外径伸縮管 20×13 を使用し
呼び径 20 から 13 に縮径

止水栓
呼び径 20

メータ
呼び径 13

止水栓の呼び径 20×13 の伸縮管形状



呼び径	止水栓の呼び径				メータの呼び径				寸法							製品コード	
	L*	R*	L*	R*	L	L1	L2	L3	L4	D1	D2	D3	d1	止水栓付き	止水栓なし(参考)		
20	20		20		190	569.5	27.5	116 _{±0.2}	38.5	G1	G1	G1	φ20	636763-2HVK-20	636704-BHVK-20		
213S	20×13		13S		100	566.5	24.5	118 _{±0.2}	126.5	G1	G3/4	G3/4	φ13	636763-2HVK-213S	636704-BHVK-213S		
23SR	20	20×13	20	13S	メータ呼び径 13S と 20 の組合せ。それぞれの寸法は表の 13S と 20 を参照。											636763-2HVK-23SR	636704-BHVK-23SR
23SL	20×13	20	13S	20												636763-2HVK-23SL	636704-BHVK-23SL

*一次側から二次側をみて、左側がL、右側がR

記号

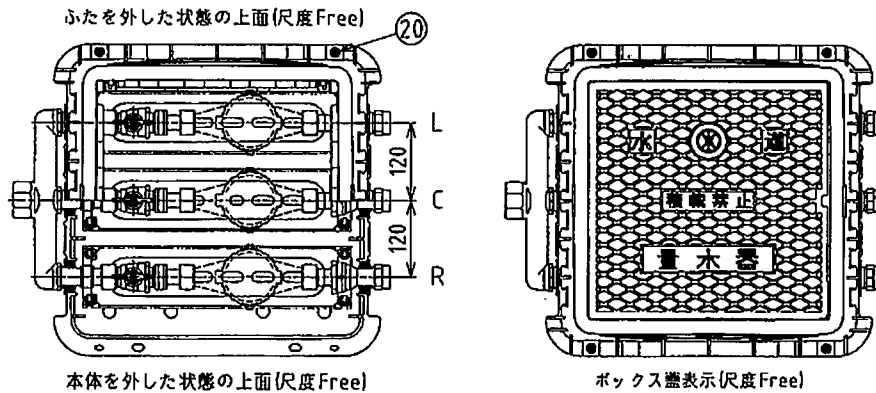
1. メータボックス: 前澤化成工業(株) MB-FT2種。(水マーク、PVC製ブラック裏)

2. 水道メータおよびメータボックスは付属しません。

3. 蓋の開閉方向は180°変更することができ、部番20「蓋水器蓋ロック」(LPP)を回転させてロックを外し、部番16「メータボックス本体」を180°回転させる必要があります。変換後の変更はできませんのでご注意ください。

4. 給水管に適切な負荷(仕切り引張り荷重等)がかからない様に配慮して下さい。フレーム等が変形する可能性があります。

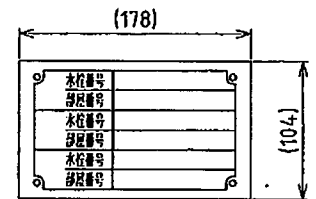
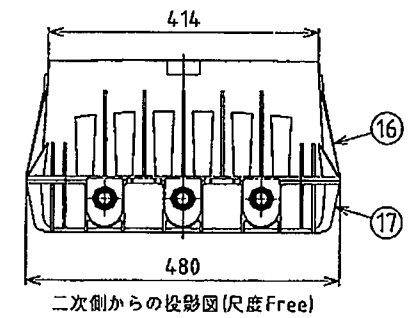
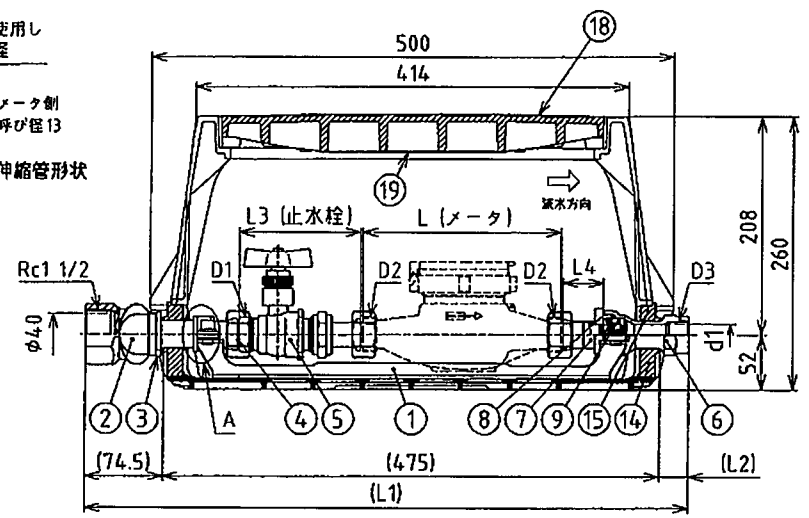
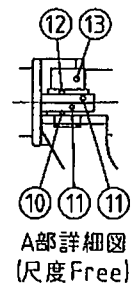
単位	mm						図面名称
尺度	Free						メータセットねじ接合式2連 MSP-N2H-S2RcG
投影法							ボール止水栓 開閉防止2型 上水 20、20×13S
							図表中記載
							3G-026517



検討図

部番	部品名称	材質	数量	摘要
1	フレーム	SPCC	3	カチオン電着塗装(黒色)
2	ヘッダー	EAC(06/NP)処理	1	またはCAC902
3	ヘッダーアダプター	CAC902	3	またはCAC902C
4	平パッキン	EPDM	3	
5	ボール止水栓開閉防止型 蝶H	主要CAC902	3	351542
6	逆止閥	CAC902	3	
7	アダプター	CAC902	3	
8	Oリング	NBR	3	
9	逆止弁カートリッジS2型	主要POM	3	
10	平座金	SUS	6	(ヘッダー側のみ)
11	ヘッダーアダプター固定フレーム	SPCC	6	カチオン電着塗装(黒色)
12	バネ座金	SUS	12	
13	固定用ボルト	SUS	12	
14	土留め板(下)	SBR	6	
15	土留め板(上)	SBR	6	
16	メークボックス本体	ABS	1	
17	メークボックス底板	ABS	1	
18	メークボックス蓋	PVC	1	前澤化成工業株式会社製
19	表示板	PVC	1	
20	止水器ロック	PP	6	同細品
21	部屋番号表示タグ	PVC	3	同細品
22	結束バンド	-	3	同細品

異径伸縮管 20×13 を使用し
呼び径 20 から 13 に縮径
止水栓側 呼び径 20
メーク側 呼び径 13
止水栓の呼び径 20×13 の伸縮管形状



19 表示板詳細

[止水栓の呼び径]						[メータの呼び径]						寸法										製品コード			
L*	C*	R*	L*	C*	R*	L	L1	L2	L3	L4	D1	D2	D3	d1	止水栓付き		止水栓なし(参考)								
20×13			13S			100	574	24.5	118 ^{+0.5}	126.5	G1	G3/4	Rc1/2	φ16	636813-3HVK-213S	636768-CHVK-213S									
20			20			190	577	27.5	116 ^{+0.5}	38.5	G1	G1	Rc3/4	φ20	636813-3HVK-20	636768-CHVK-20									
20	20	20×13	20	20	13S	メータ呼び径 13S と 20 の組合せ。それぞれの寸法は表の 13S と 20 を参照。													636813-3HVK-23SR	636768-CHVK-23SR					
20×13	20	20	13S	20	20														636813-3HVK-23SL	636768-CHVK-23SL					

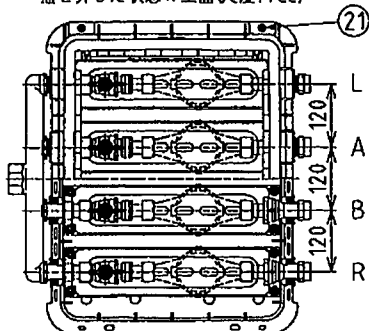
*1次側から2次側をみて、右側がR、中央がC、左側がL

- 記事
- メークボックス：前澤化成工業(株)製 MB-F13連。(水マーク、PV(製ブラック蓋))
 - 水道メータおよびメータパッキンは付属しません。
 - 蓋の開閉方向は180°変更することができます。
 - 給水管に過剰な負荷(圧や引き釣り荷重等)がかからない様に配慮して下さい。フレーム等が変形する可能性があります。

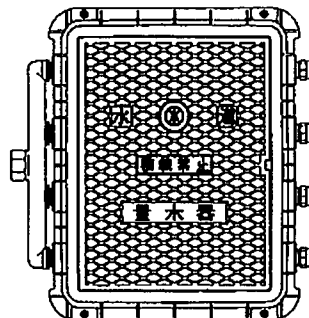
単位	mm					図 面 名 称
尺度	Free					
投影法						
図表中に記載						
3G-026828						

詳細図⑦

蓋を外した状態の上面(尺度Free)



本体を外した状態の上面(尺度Free)



ボックス蓋表示(尺度Free)

検討図

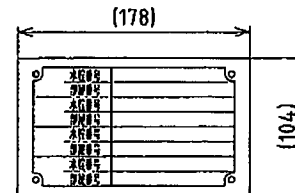
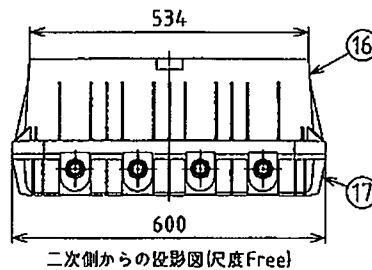
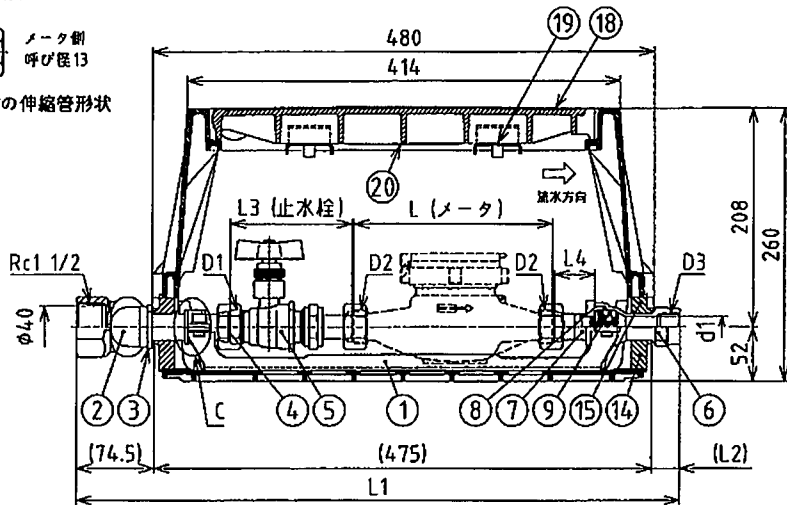
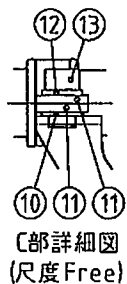
部番	部品名称	材質	数量	摘要
1	フレーム	SPCC	4	カチオン電着塗装(黒色)
2	ヘッダー	CAC406/NI処理	1	またはCAC902
3	ヘッダーアダプター	CAC902	4	またはCAC902C
4	平パッキン	EPDM	4	
5	ボール止水栓開閉防止2型 蝶H	主要CAC902	4	351542
6	逆止胴	CAC902	4	
7	アダプター	CAC902	4	
8	Oリング	NBR	4	
9	逆止弁カートリッジS2型	主要POM	4	
10	平座金	SUS	8	(ヘッダー側のみ)
11	ヘッダーアダプター固定フレーム	SPCC	8	カチオン電着塗装(黒色)
12	ベース金	SUS	16	
13	固定用ボルト	SUS	16	
14	土留め板(下)	SBR	8	
15	土留め板(上)	SBR	8	
16	メータボックス本体	ABS	1	
17	メータボックス底板	ABS	1	
18	メータボックス蓋	PVC	1	
19	補強金具	SUS304	2	前澤化成工業株式会社製
20	表示板	PVC	1	
21	蓋水密性ロック	PP	4	
22	部屋番号表示タグ	PVC	4	同細品
23	結束バンド	-	4	同細品

異径伸縮管 20×13 を使用し
呼び径 20 から 13 に縮径

止水栓側
呼び径 20

メータ側
呼び径 13

止水栓の呼び径 20×13 の伸縮管形状



止水栓の呼び径				メータの呼び径				寸法										製品コード	
L*	A*	B*	R*	L*	A*	B*	R*	L	L1	L2	L3呼び径 取付穴径	L4	D1	D2	D3	d1	止水栓付き	止水栓なし(参考)	
20×13				13S				100	574	24.5	118 ^{+0.15}	126.5	G1	G3/4	Rc1/2	φ16	636813-4HVK-213S	636768-DHVK-213S	
20				20				190	577	27.5	116 ^{+0.15}	38.5	G1	G1	Rc3/4	φ20	636813-4HVK-20	636768-DHVK-20	
20	20	20	20×13	20	20	20	13S	メータ呼び径 13S と 20 の組合せ。それぞれの寸法は表の 13S と 20 を参照。										636813-4HVK-23SR	636768-DHVK-23SR
20×13	20	20	20	13S	20	20	20											636813-4HVK-23SL	636768-DHVK-23SL

*1次側から2次側をみて、左側からL、A、B、右側がR

記号

- メータボックス：前澤化成工業(株)製 MB-F14種。(水マーク、PVC製フック蓋)
- 水道メータおよびメータパッキンは付属しません。
- 蓋の開閉方向は180°変更することができます。
- 給水管に過剰な負荷(圧力や張り荷重等)がかからない様に配慮して下さい。フレーム等が変形する可能性があります。

単位	mm									図 面 名 称	メータセットねじ接合式4連 MSP-N4H-S2Rc ボール止水栓開閉防止2型 蝶H 20、20×13S	
尺度	Free											
投影法	⊕											
図表中に記載											番	3G-026829

詳細図⑦